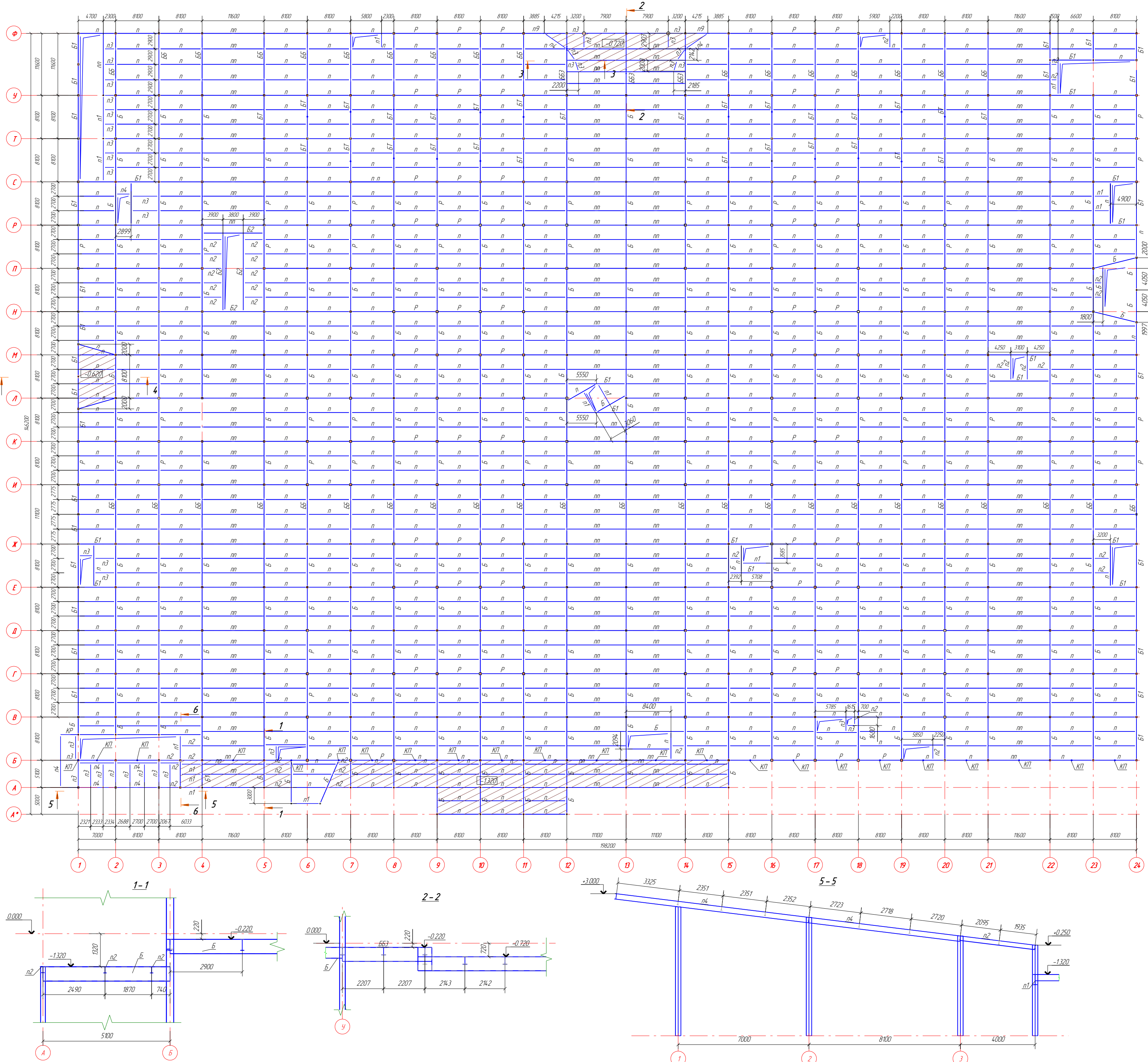
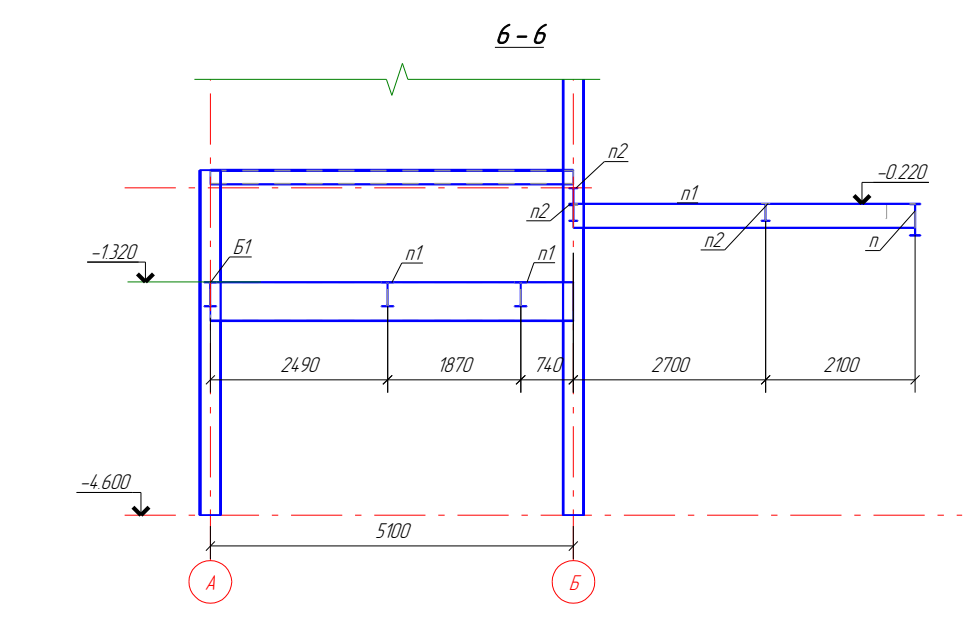
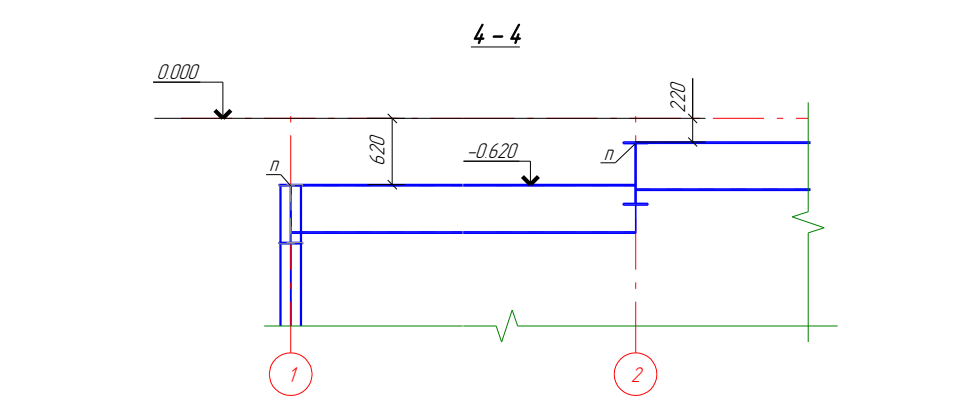
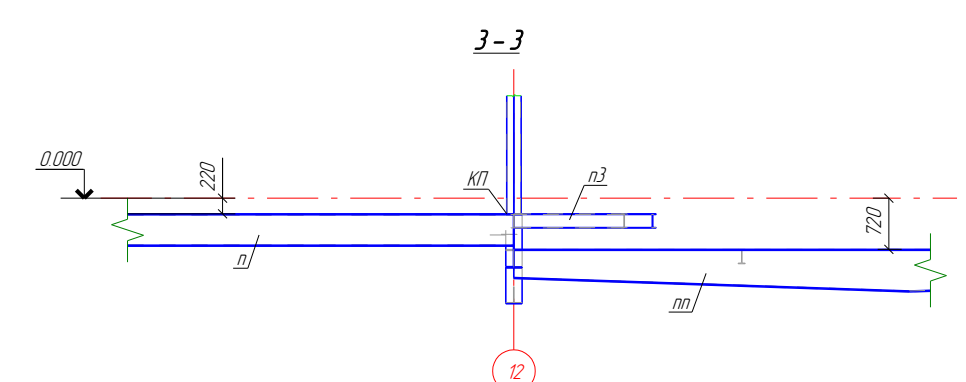


План на отм. 0.000



Марка элемента	Сечение		Усилие для прикрепления			Марка металла	Примечание
	Эскиз	Поз	Состав	Q, т	N, т		
ББ							см. лист 9
ББ3							см. лист 9
КР							см. лист 9
п9							см. лист 9
п							см. лист 9
п1			I35Б1				C245
п2			I25Б1				C245
п3			I20Б1				C245
п4			I30Б1				C245
КП1			2 П4200Х100Х6				C245
Б		1	-230*16				C345
		2	-560*8				C245
Б1		1	-220*12				C345
		2	-530*6				C245
Б2		1	-250*16				C345
		2	-580*8				C245
Б7		1	-300*20				C345
		2	-680*10				C245
Р		1	-230*16				C345
		2	-560*8				C245
п		1	-150*12				C345
		2	-430*6				C245



1 Общие данные см. л. 1						Номер проекта		
						Торгово-развлекательный центр		
						Пример		
Изм.	Кол.	Лист	№Р/ж	Подп.	Дата	Стр.	Лист	Листов
ГМП			Пример			П	4	
Проектировщик			Пример					
Разработчик			Пример					
Н.Контроль			Пример					
План на отм. +0.000								