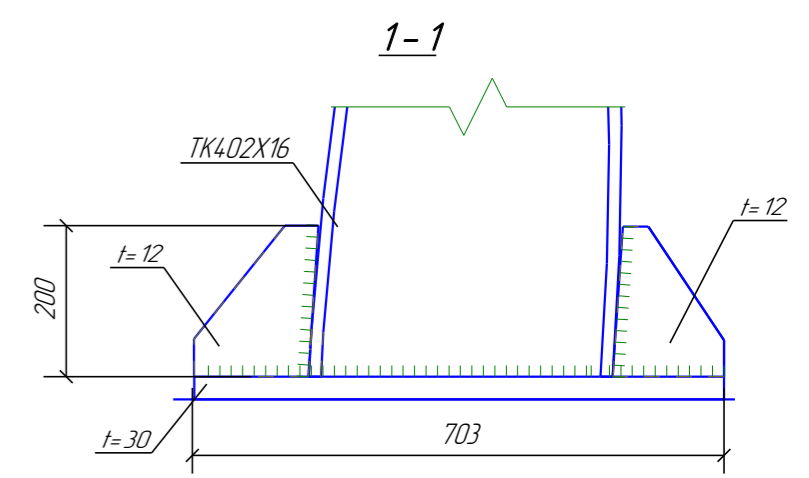
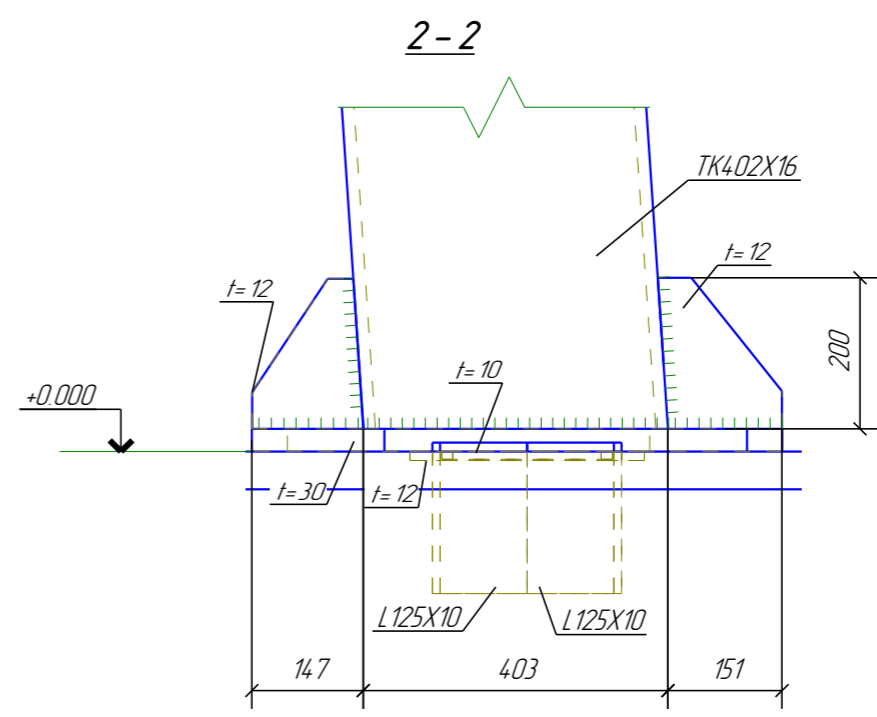
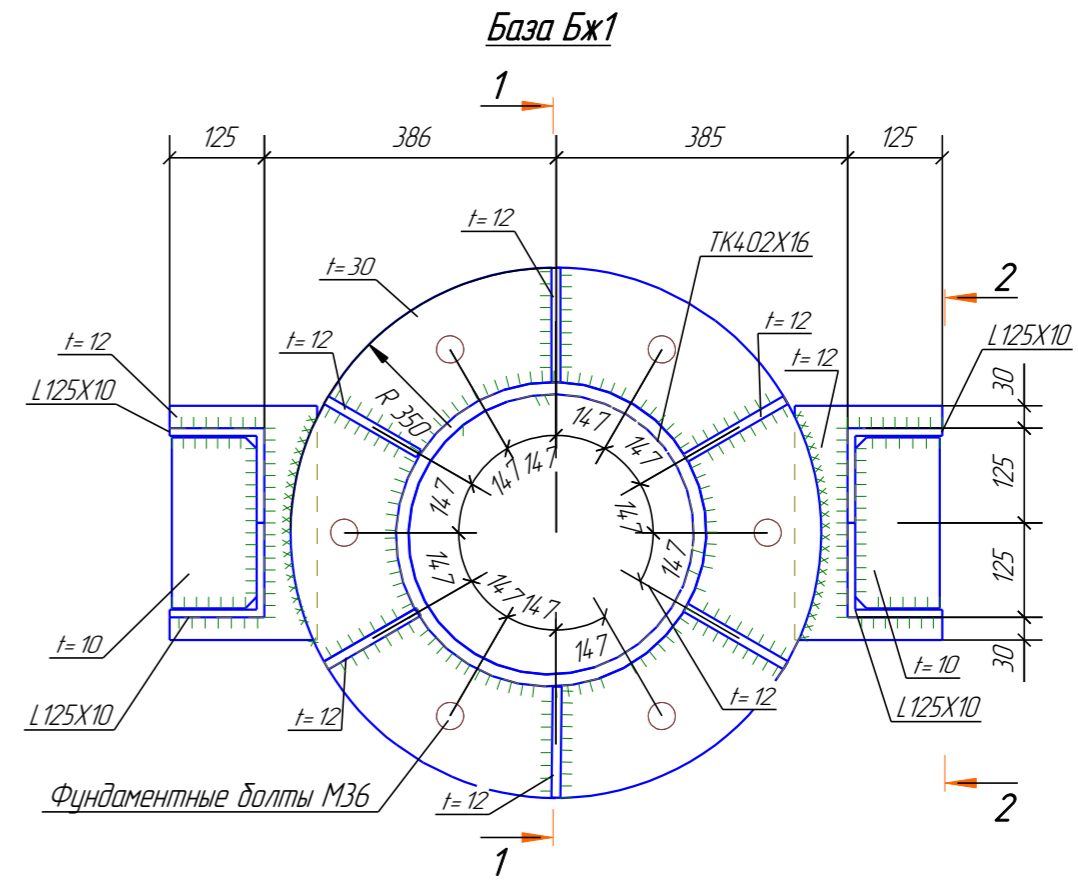
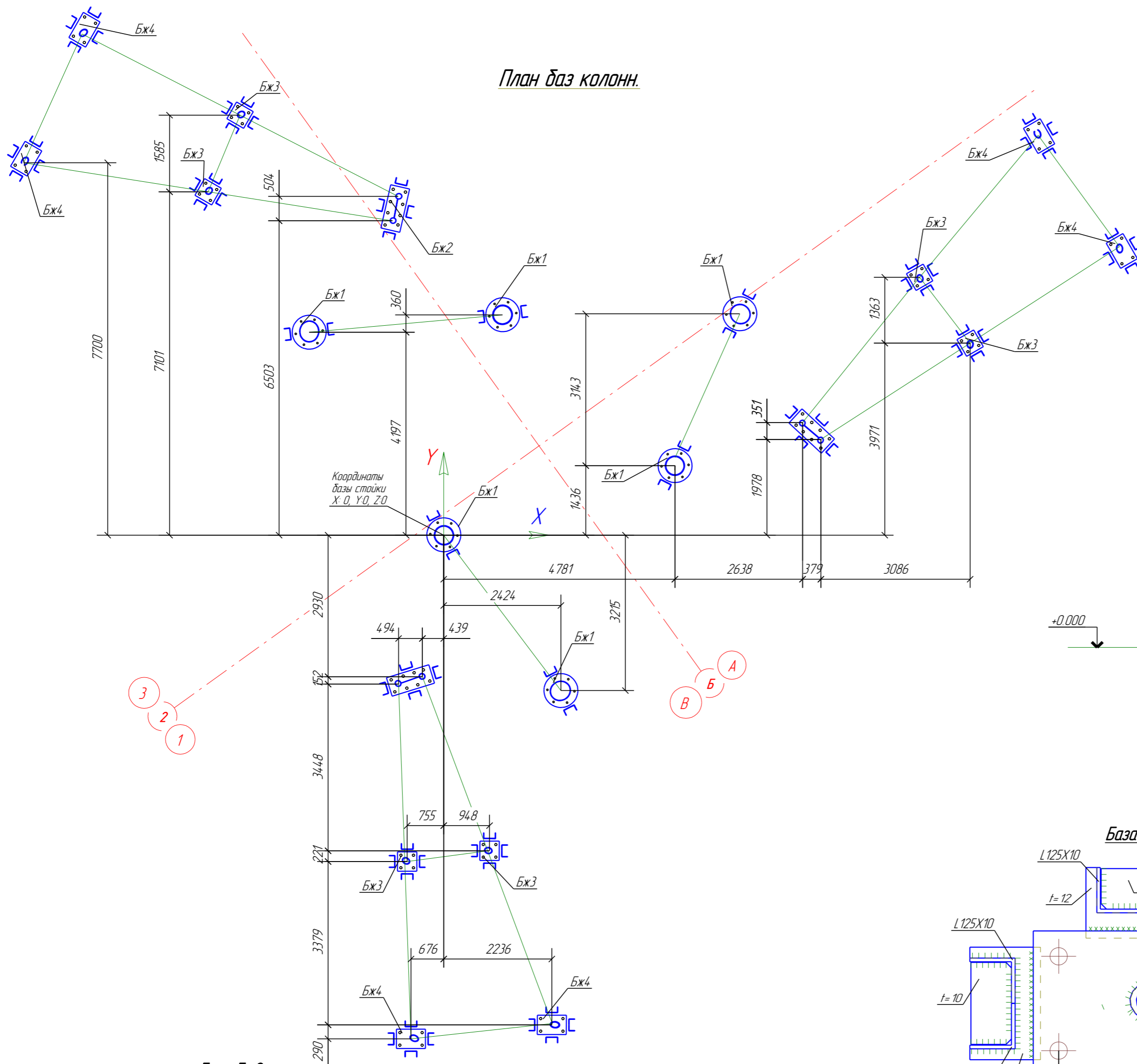
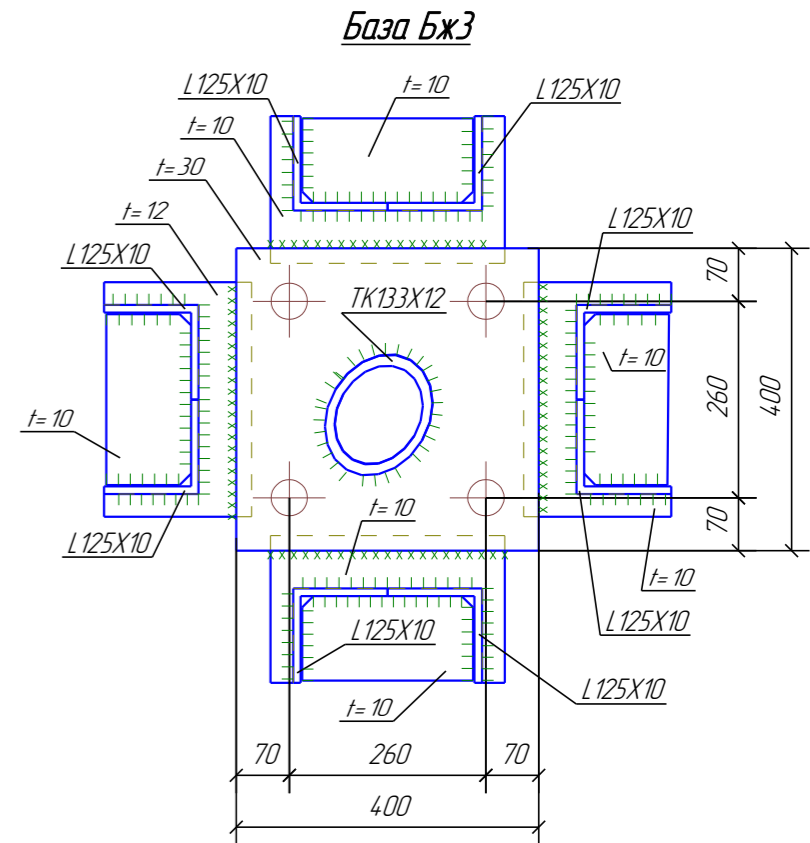
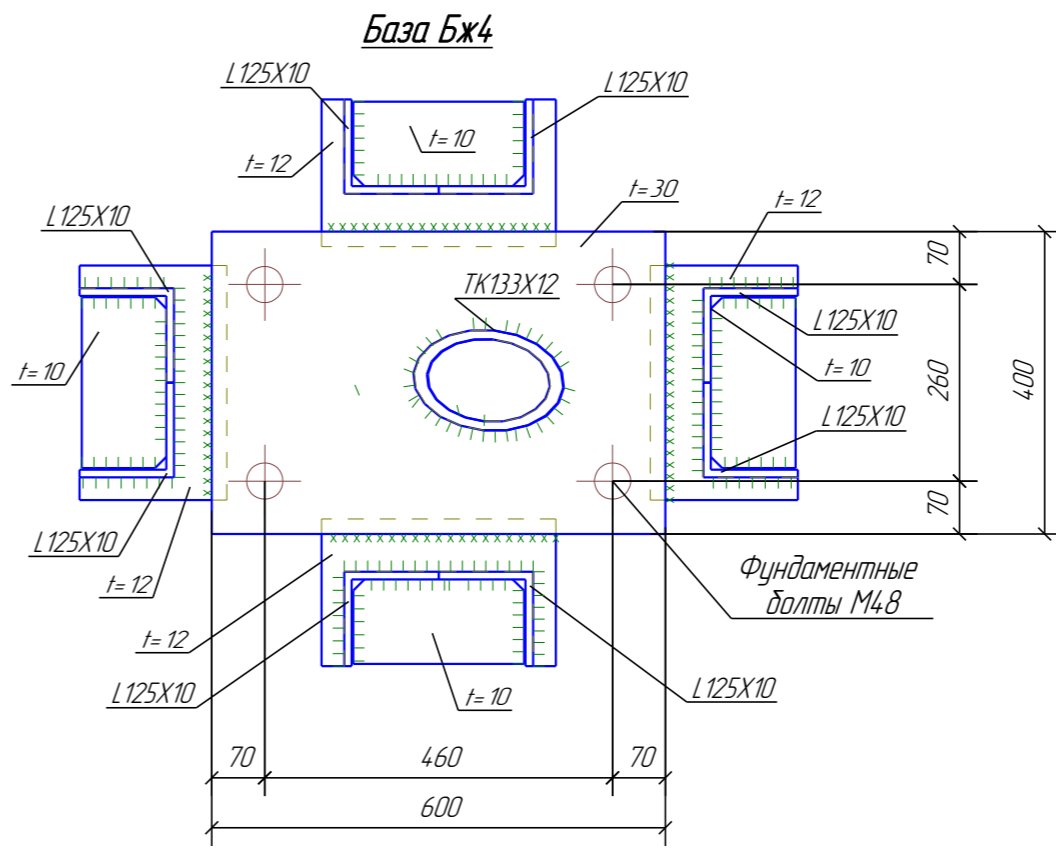
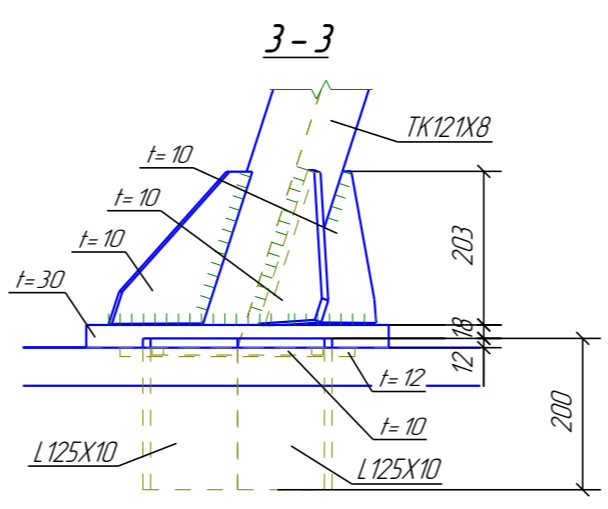
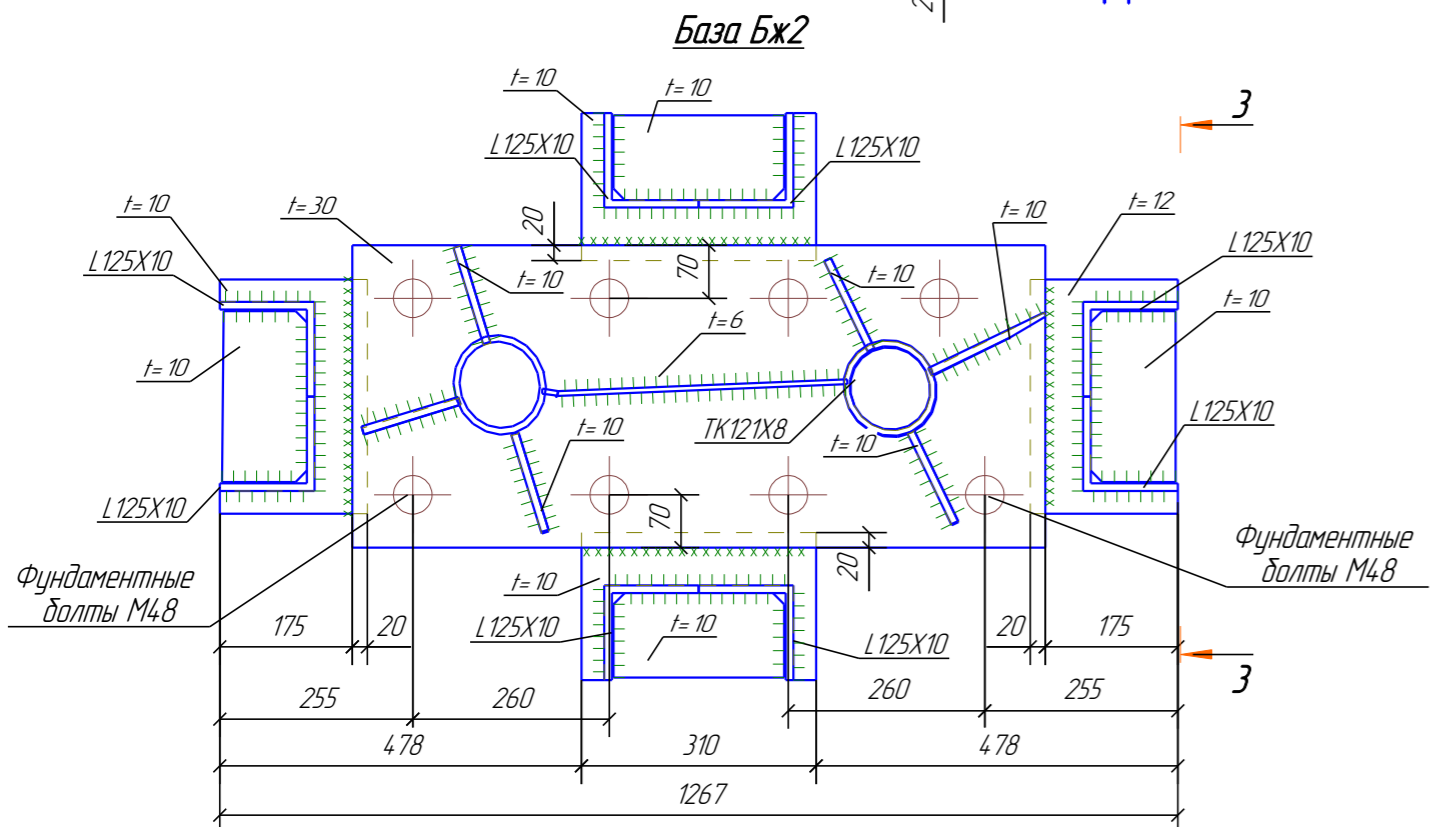


План баз колонн



3
2
1

А
Б
В



						Номер проекта				
						Монументальная скульптурная композиция				
Изм.	Кол.уч.	Лист	№ док.	Подп.	Дата	Пример	Стадия	Лист	Листов	
							Р	2		
Проверил							Пример			
Разработал										
Н Контроль										
						e-mail: info@mkbm.ru				
						ВМ ПРОЕКТ				

План баз колонн.
Нагрузки на фундамент.