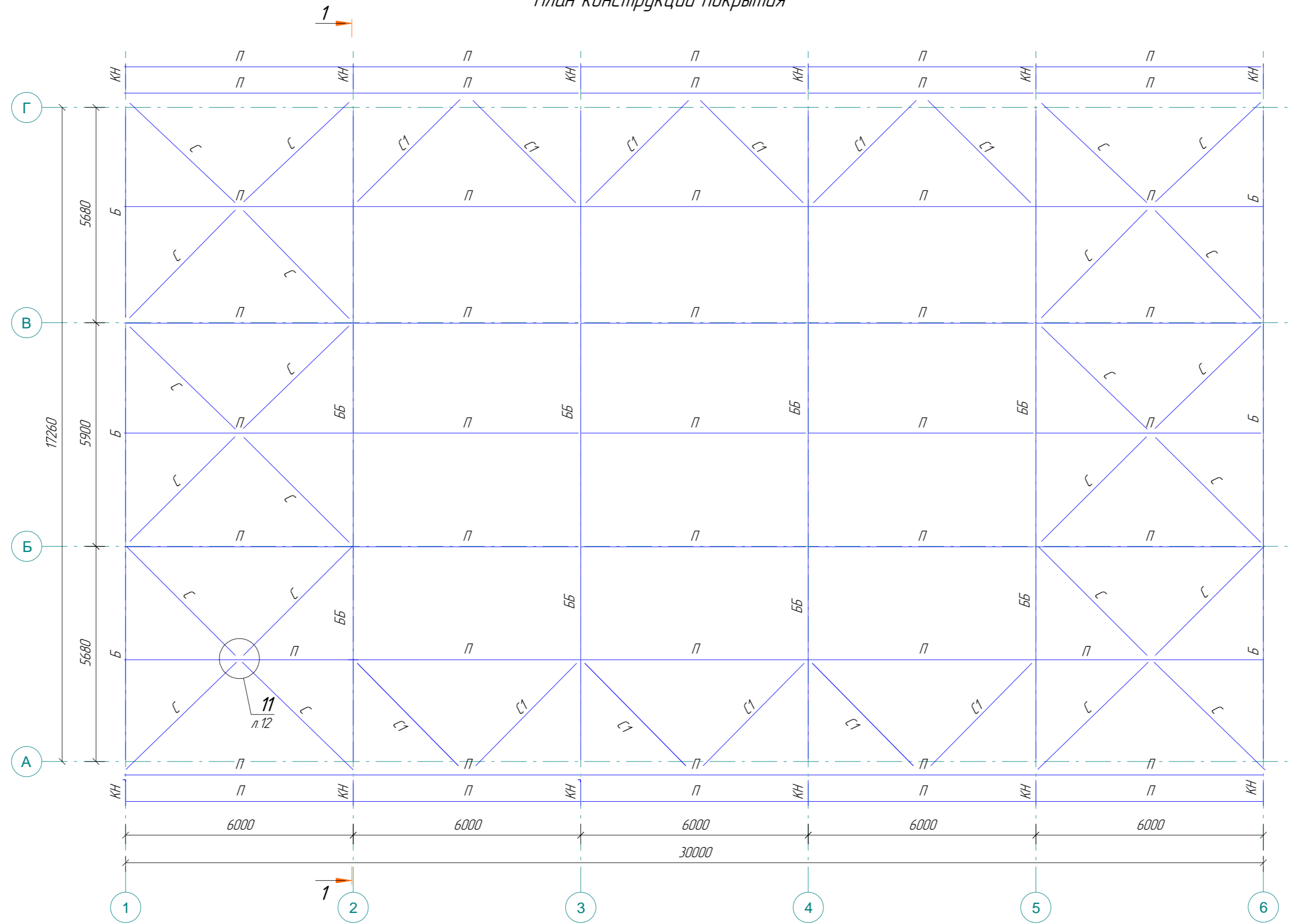
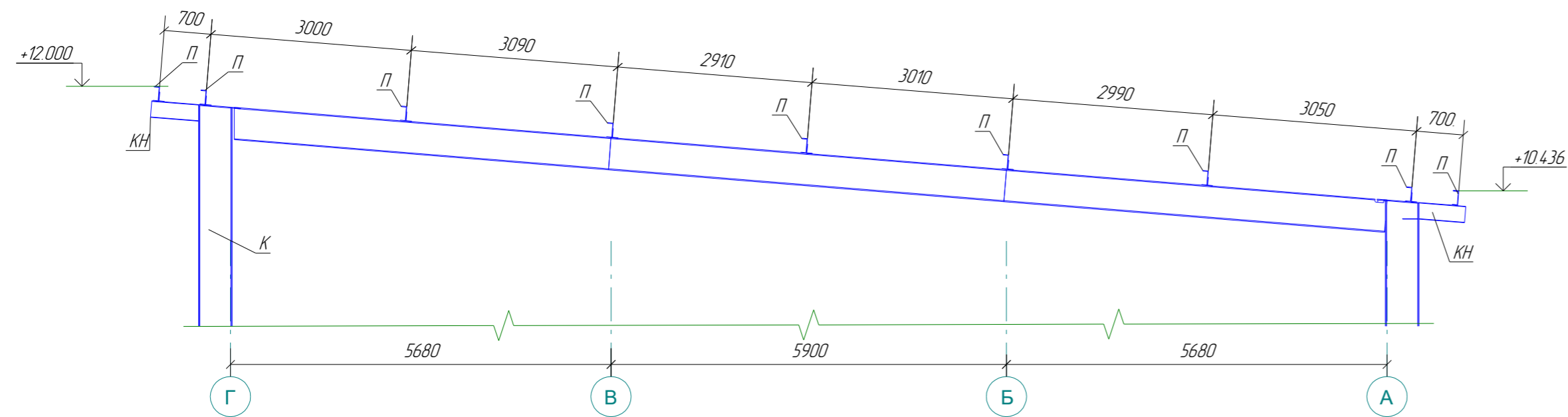


План конструкции покрытия



1-1



- 1. Общие данные см. л. 1
- 2. Техническую спецификацию металлопроката см. л. 15

						Номер проекта			
						Холодный склад			
Изм.	Кол.уч.	Лист	№ док.	Подп.	Дата	Пример	Стадия	Лист	Листов
ГИП		Пример					Р	5	15
Проверил		Пример							
Разработал		Пример							
Н.Контроль		Пример							
						План конструкций покрытия			
						e-mail: info@mkbm.ru			
						