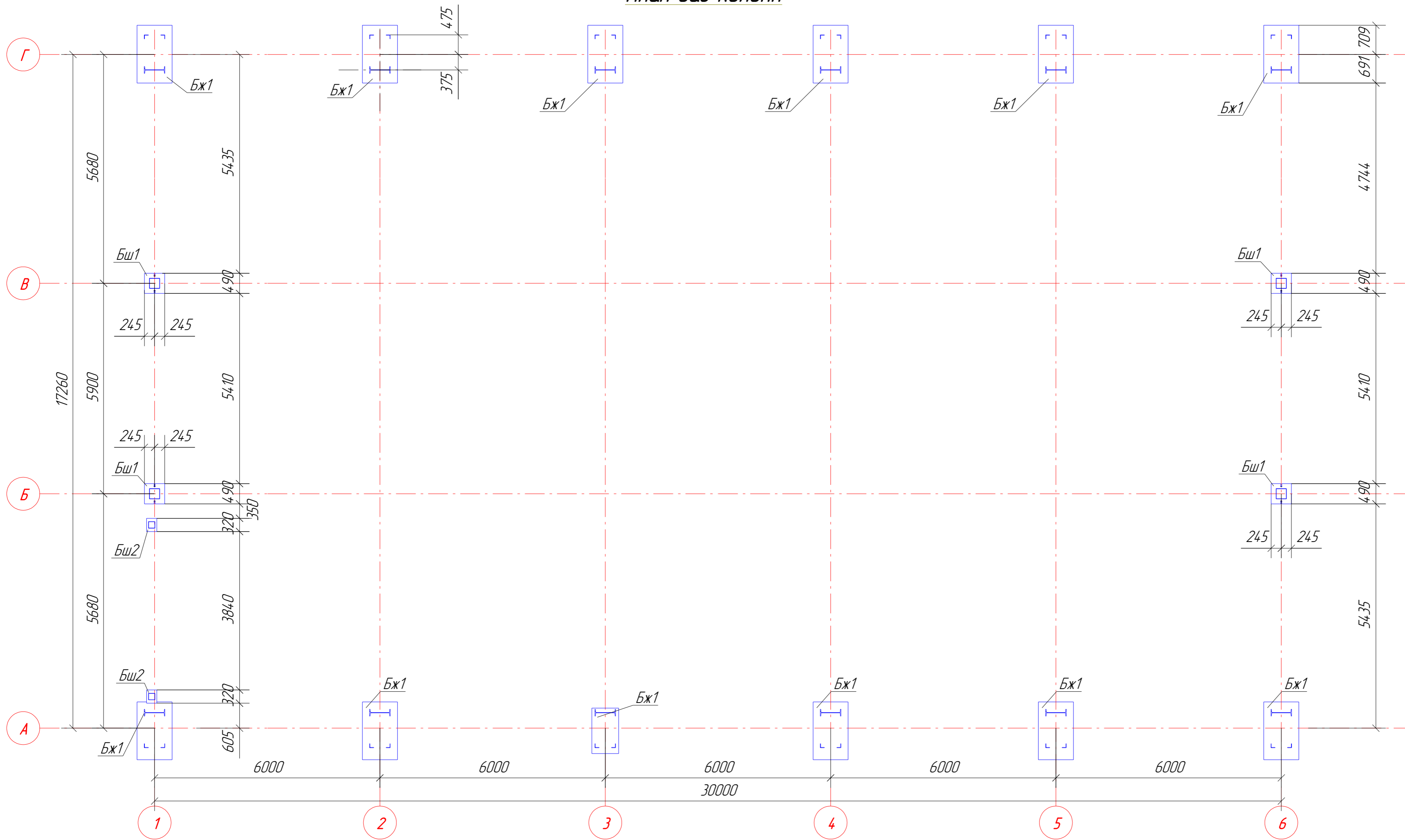
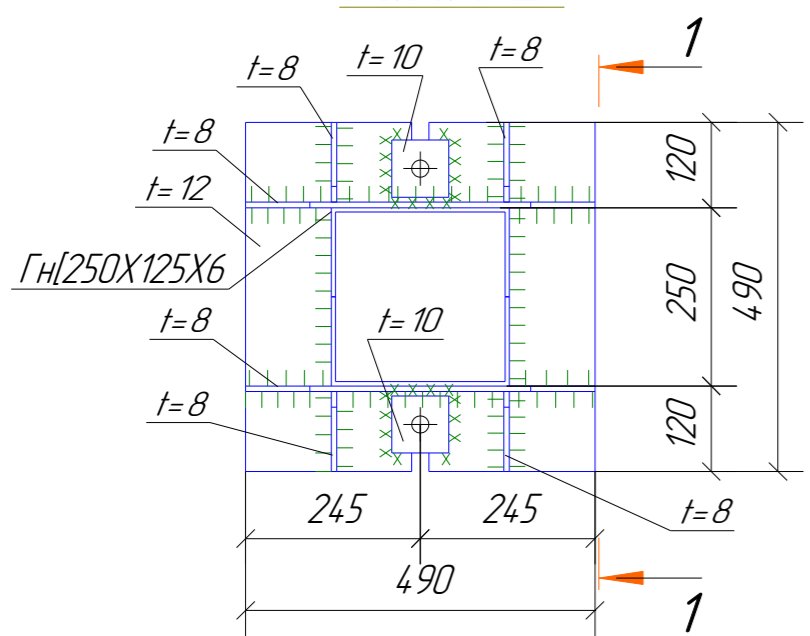


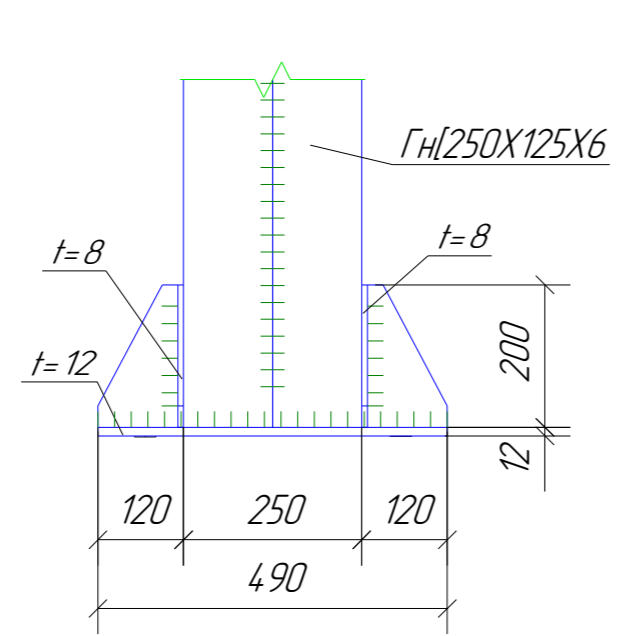
План баз колонн



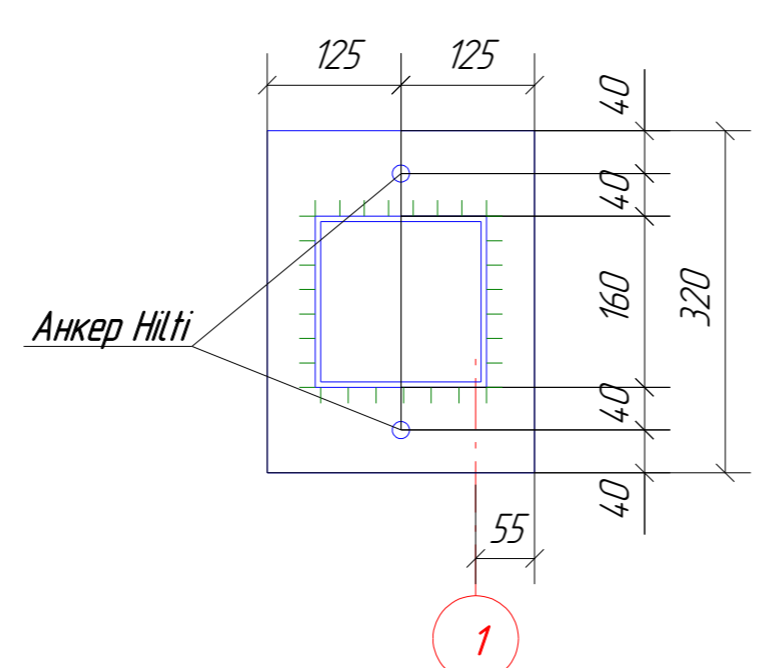
База Бш1



1-1



База Бш2



1. Общие данные см. л.1

Изм.	Кол.уч.	Лист	№ док.	Подп.	Дата
ГИП	Пример				
Проверил	Пример				
Разработал	Пример				
Н.Контроль	Пример				

Номер проекта					
Холодный склад					
Пример			Стадия	Лист	Листов
			Р	3	15
План баз колонн.					
e-mail: info@mkbim.ru					

