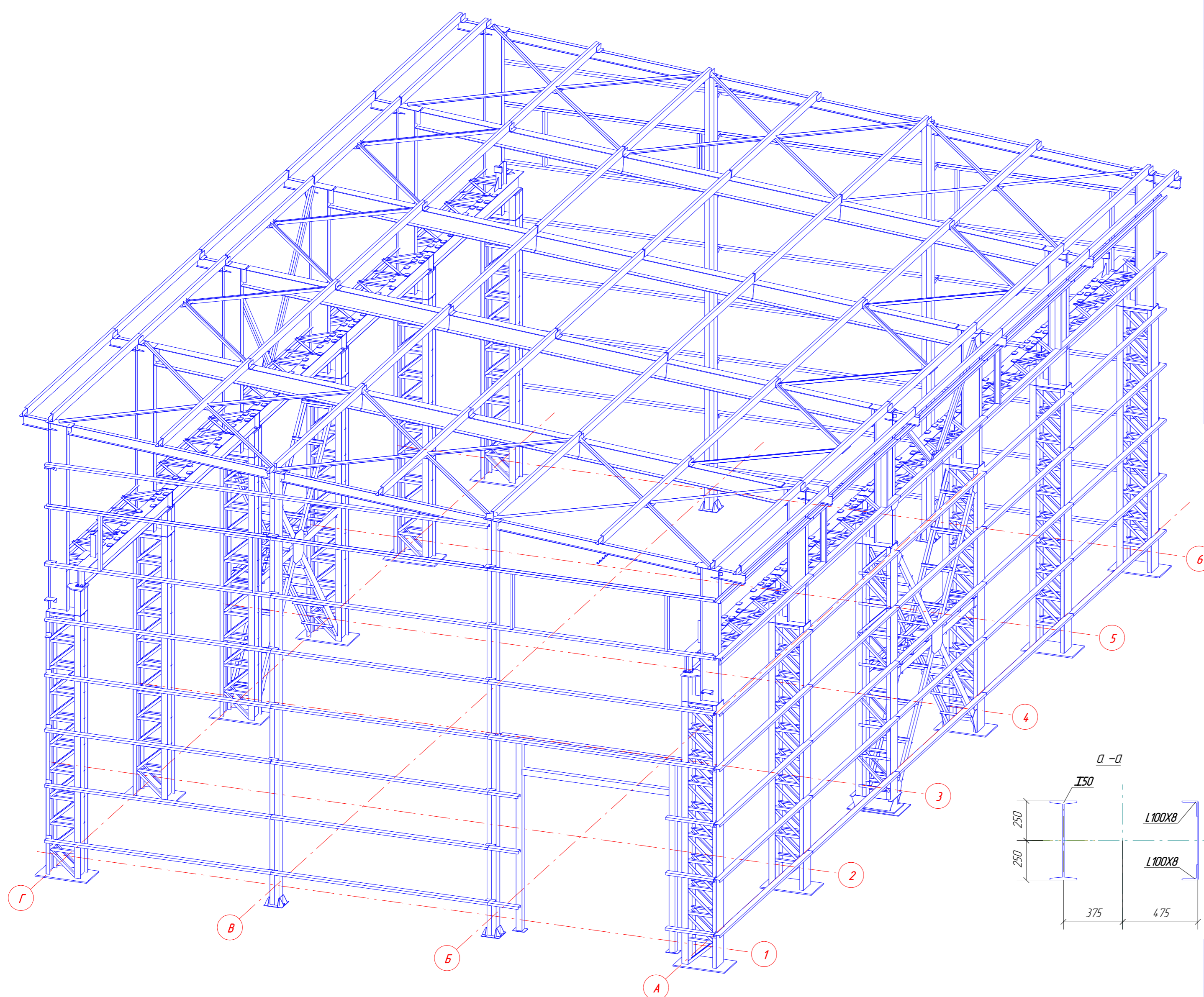
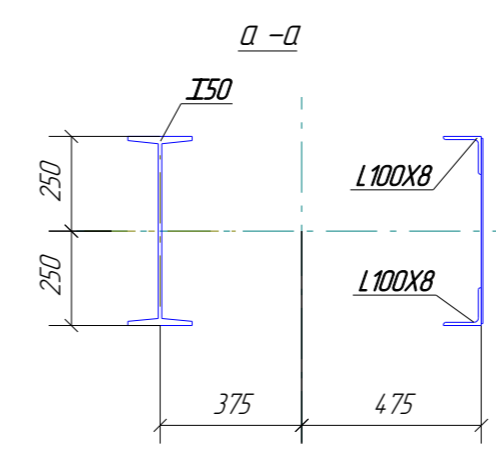
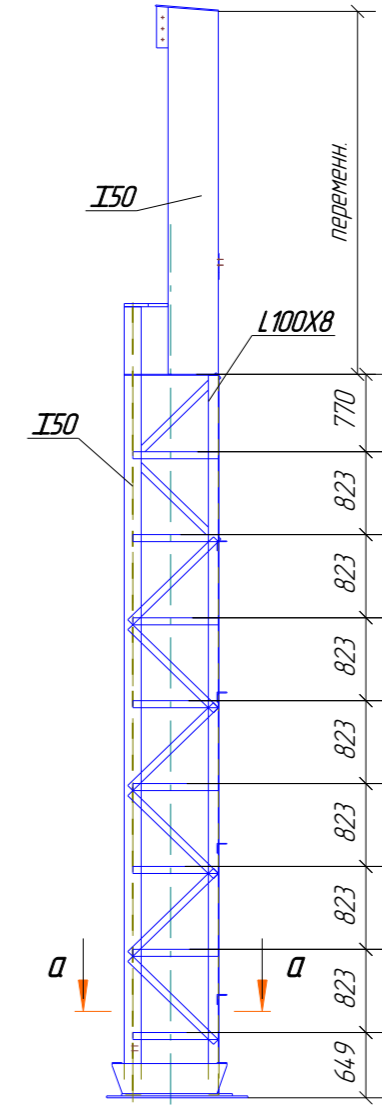


3D вид



Марка элемента	Сечение		Усилие для прикрепления			Марка металла	Примечание
	Эскиз	Поз.	Состав	Q, т	N, т		
К	сложный						
РС	сложный						сеч. сложное, см. л.12
ВС		1	I20П		15.0	-	С245
		2	L63X6				С245
ПФ		1	-320*10				С245
		2	-440*6				С245
		3	-200*10				С245
Б			I25Б1	5.0	-	-	С245
ББ			I50Ш1	20.0	-	-	С245
КН		2	I25Б1	5.0	-	3.0	С245
ВС1			ГнI120X60X4	-	14.0	-	С245
П			I22П	3.0	-	-	С245
С1			2 ГнI80X40X4	-	8.0	-	С245
СФ			2 ГнI250X125X6	-	12.0	-	С245
ФХ1			I16П	-	-	-	С245 по гибкости
С			L70X5	-	12.0	-	С245
ФХ2			ГнI160X160X5	-	-	-	С245
ЛН			H57-750-0.8	-	-	-	С245

Геометрическая схема колонны К



1. Общие данные см. л.1  
2. Техническую спецификацию металлопроката см. л. 15

					Номер проекта			
					Холодный склад			
Изм.	Кол.уч.	Лист	№ док.	Подп.	Дата	Стация	Лист	Листов
						Р	2	15
Пример						3D вид Ведомость элементов		
						e-mail: info@mkbm.ru		
						BIM ПРОЕКТ		