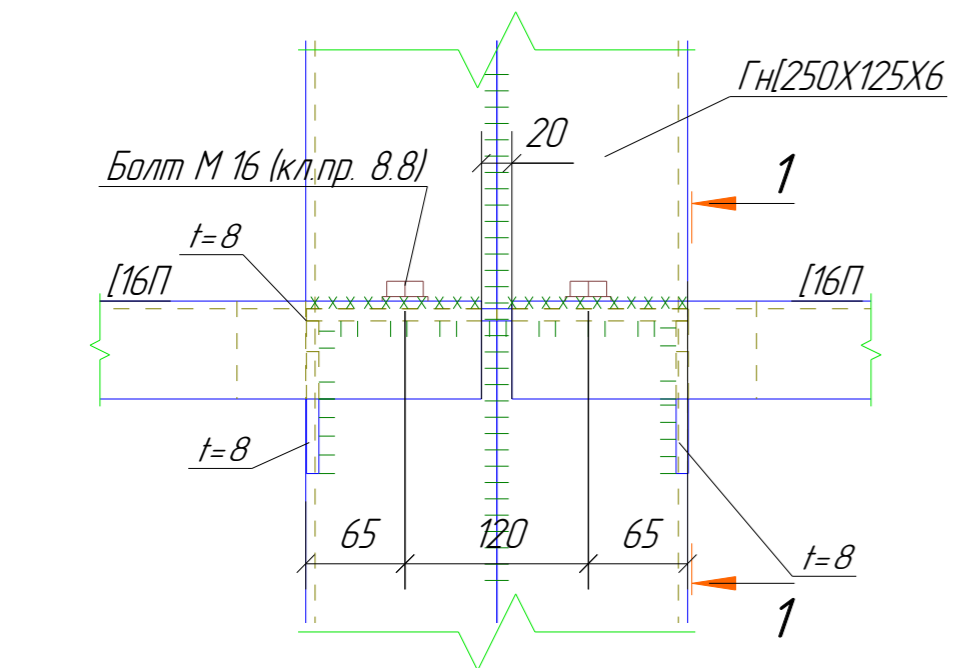
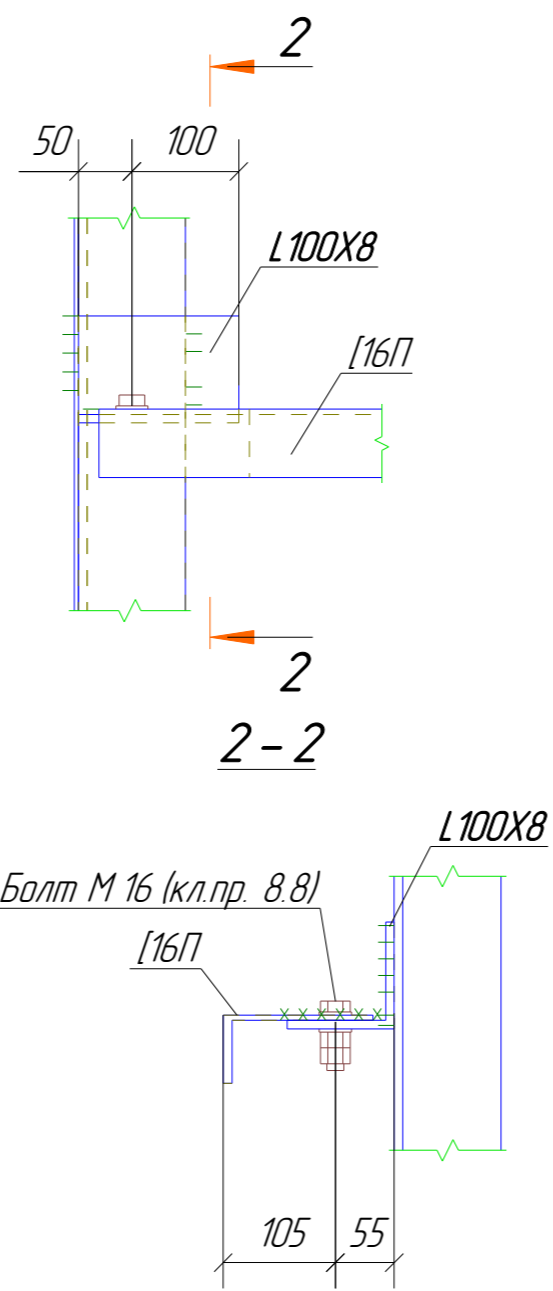


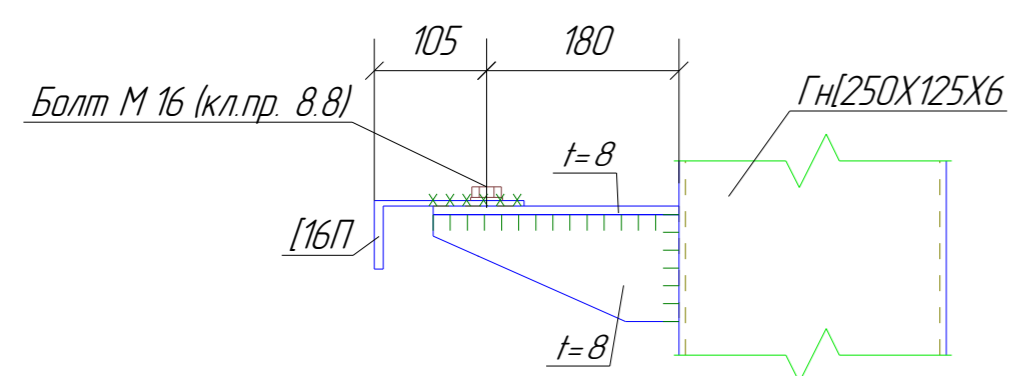
Узел 12



Узел 13



1-1



2-2

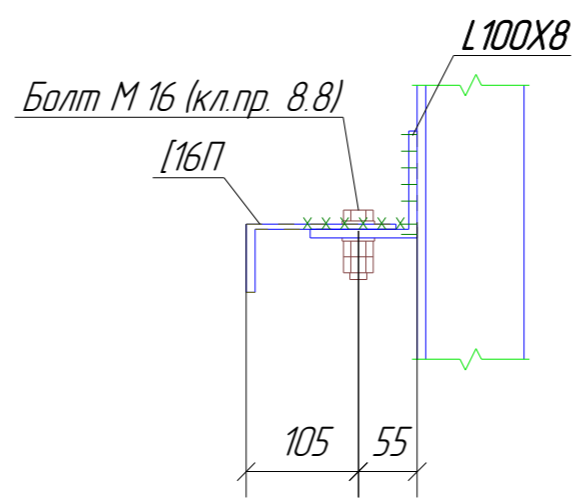


Схема расстановки фахверка вдоль "6".

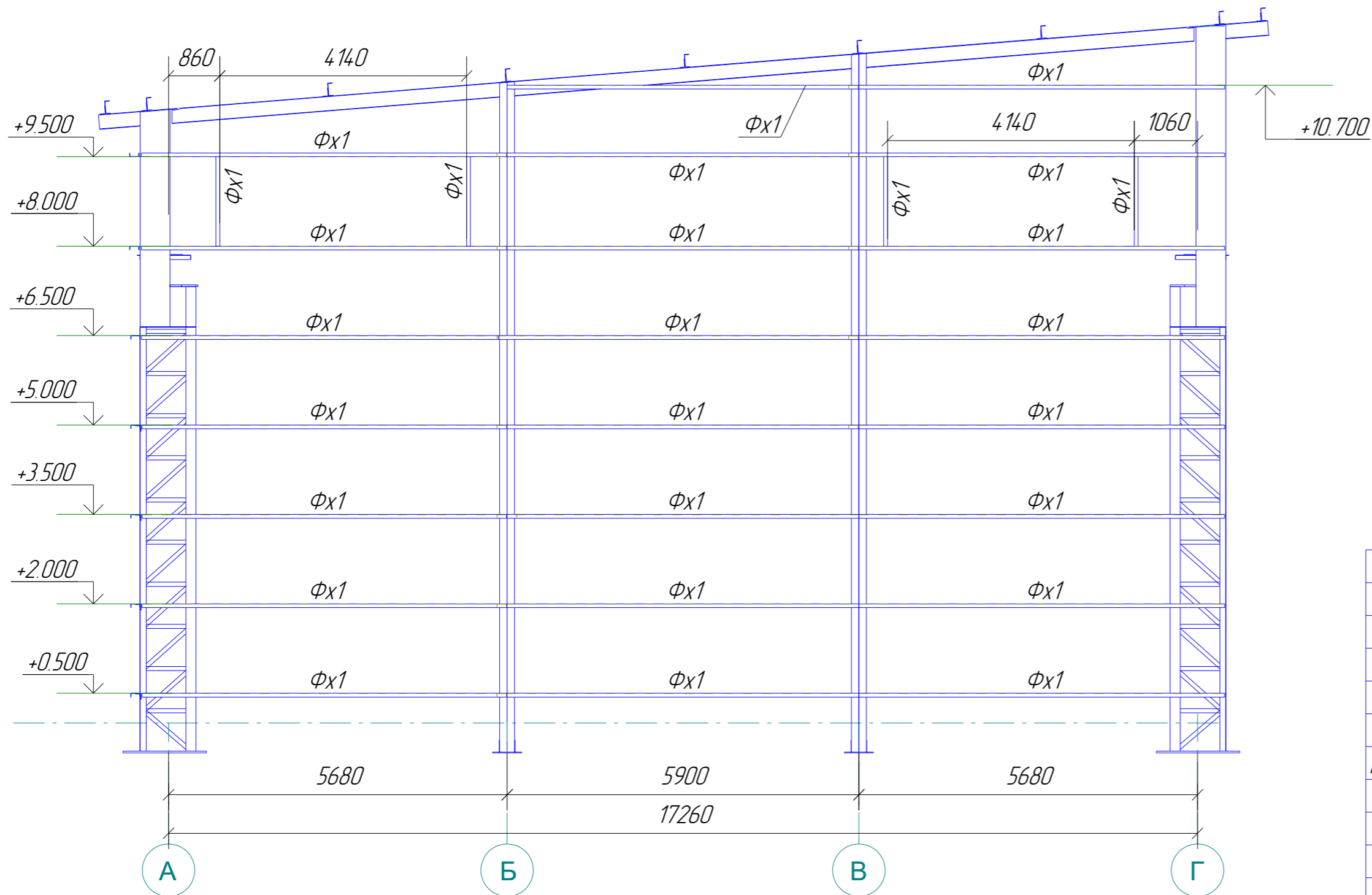
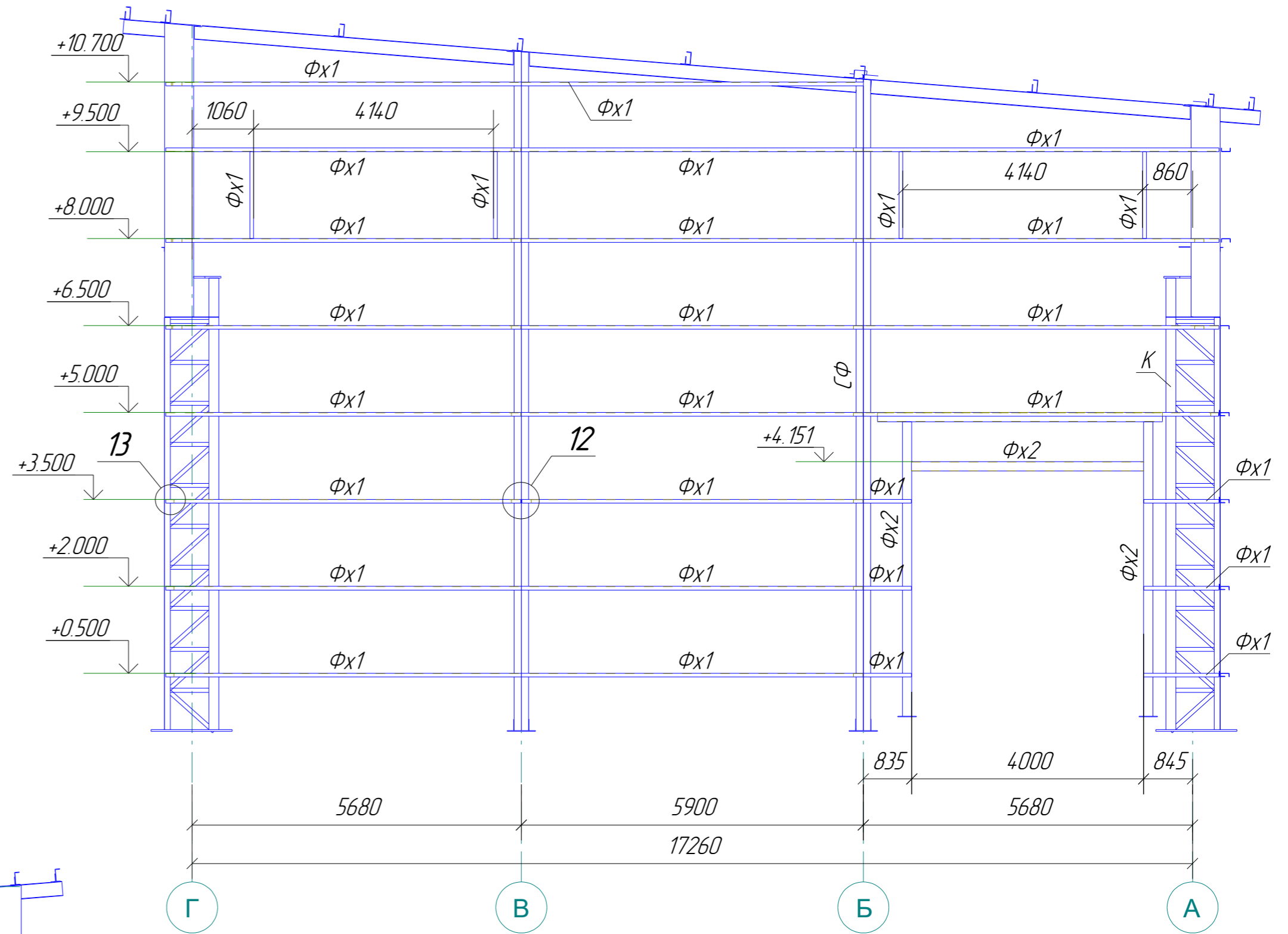


Схема расстановки фахверка вдоль "1".



- 1. Общие данные см. л.1
- 2. Техническую спецификацию металлопроката см. л. 15

						Номер проекта			
						Холодный склад			
Изм.	Кол.уч.	Лист	№ док.	Подп.	Дата	Пример	Стадия	Лист	Листов
ГИП		Пример					Р	13	15
Проверил		Пример							
Разработал		Пример							
Н.Контроль		Пример							
						Схема расстановки фахверка вдоль "1", "6". Узлы 12, 13.			
						e-mail: info@mkbim.ru			
						