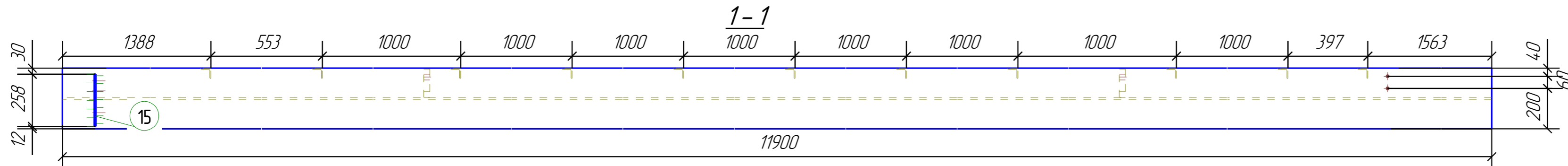
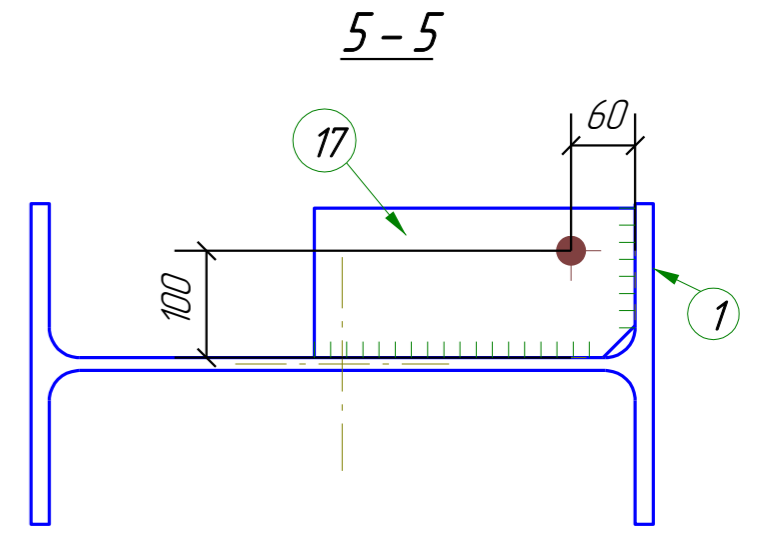
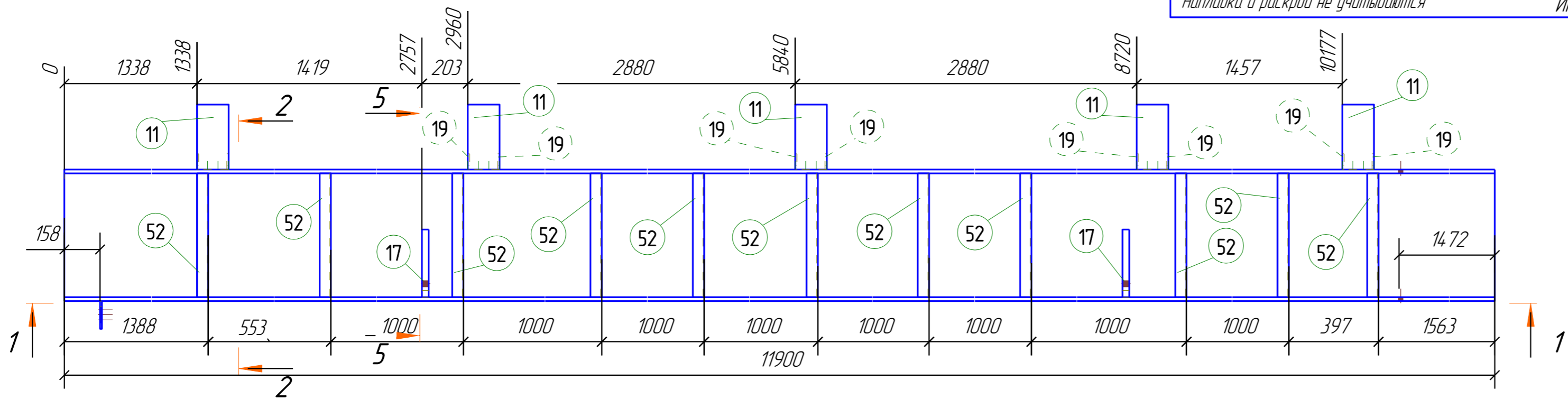


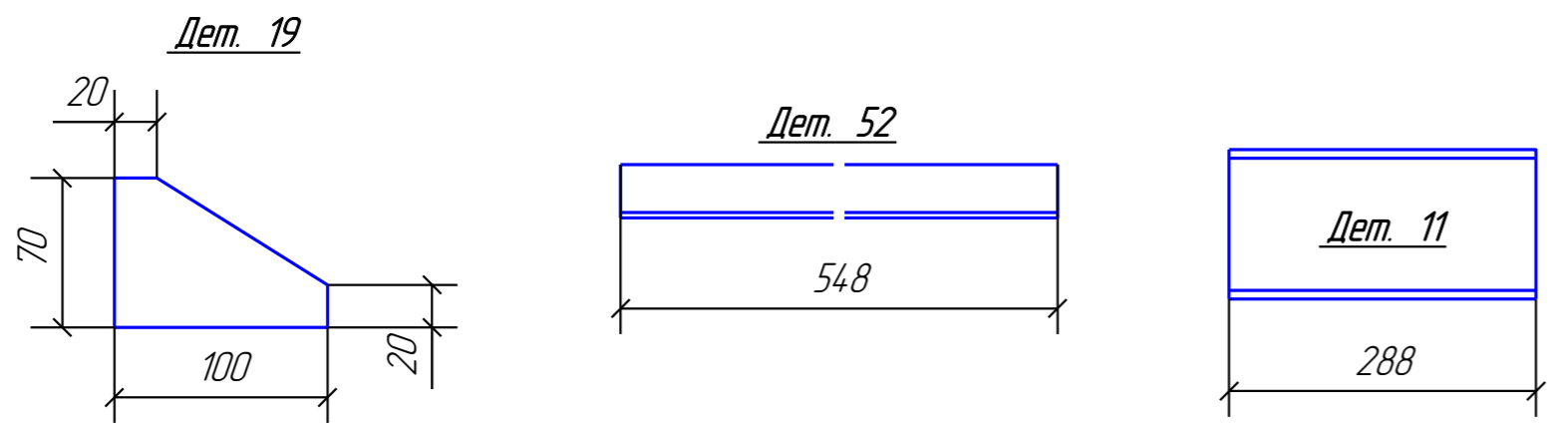
Спецификация деталей

Марка эл-та	Дет. N	Кол. шт.	Профиль	Длина, мм	Масса, кг			Марка стали	Примечание
					шт.	общ.	марки		
Б-3	1	1	І60Ш1	11900	1630.0	1630.0		С245	
	11	5	І14П	288	3.5	17.5		С245	
	15	1	-8*122	258	15	15		С245	
	17	2	-30*140	300	9.8	19.6		С245	
	19	10	-8*70	100	0.3	3.0		С245	
	52	11	L50X5	548	2.1	23.1		С245	
Масса напл. металла 10%, раскрой, деловой отход, монтажные крепления 3.0%: 67.8 кг							1762.5		

Выборка металла на все сборки				Ведомость отправочных элементов			
Профиль	ГОСТ, ТУ	Марка стали	Масса, кг	Марка эл-та	Кол-во, шт.	Масса, кг	
						Марки	Всех
І60Ш1	СТО АСЧМ 20-93	С245	1630.0	Б-3	1	1762.5	1762.5
L50X5	ГОСТ 8509-93	С245	23.1			Итого:	1762.5
І14П	ГОСТ 8240-97	С245	17.5				
-8 мм	ГОСТ 19903-74	С245	4.5				
-30 мм	ГОСТ 19903-74	С245	19.6				
*Наплавка и раскрой не учитываются			Итого:			1694.7	



1. Рассматривать совместно с л. 2
2. Узел монтажного стыка см. л. 2



Изм.	Кол.уч.	Лист	№ док.	Подп.	Дата	Стадия	Лист	Листов
						Р	5	27