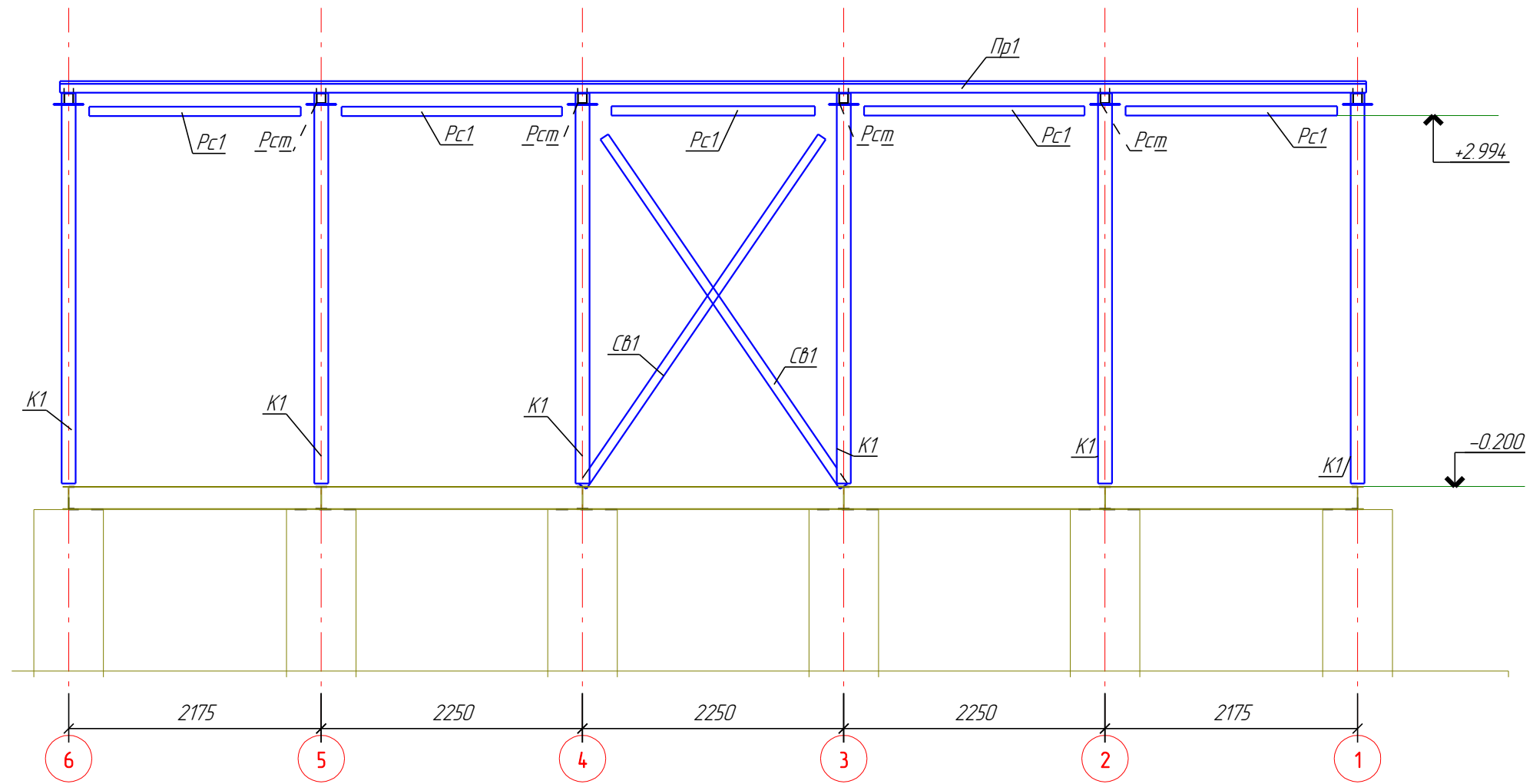
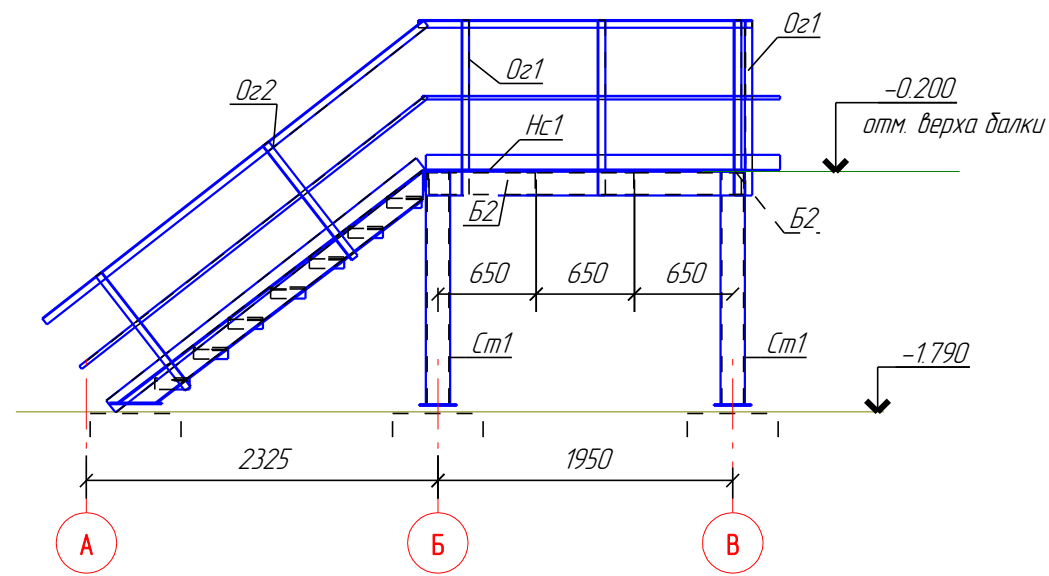



5-5



6-6



						Номер проекта			
						Проектирование гаража			
Изм	Кол.уч.	Лист	№ док.	Подп.	Дата	Пример	Стадия	Лист	Листов
ГИП		Пример					Р	9	
Проверил		Пример							
Разработал		Пример							
Н.Контроль		Пример				Разрез 5-5, 6-6.		e-mail: info@mkbim.ru тел: +7(999)768-76-40	
								 BIM ПРОЕКТ	