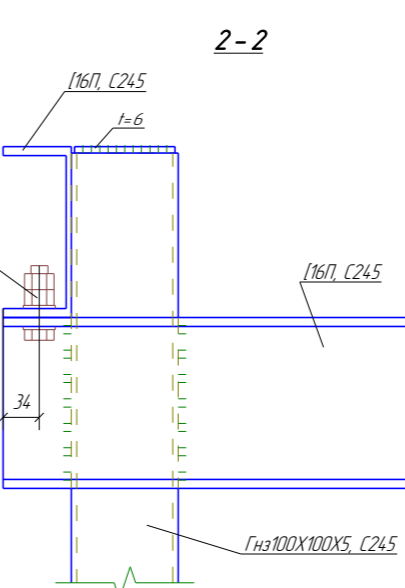
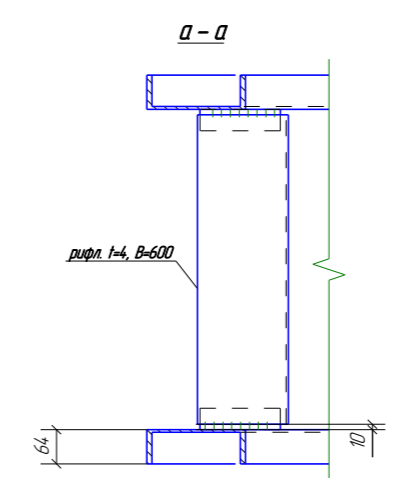
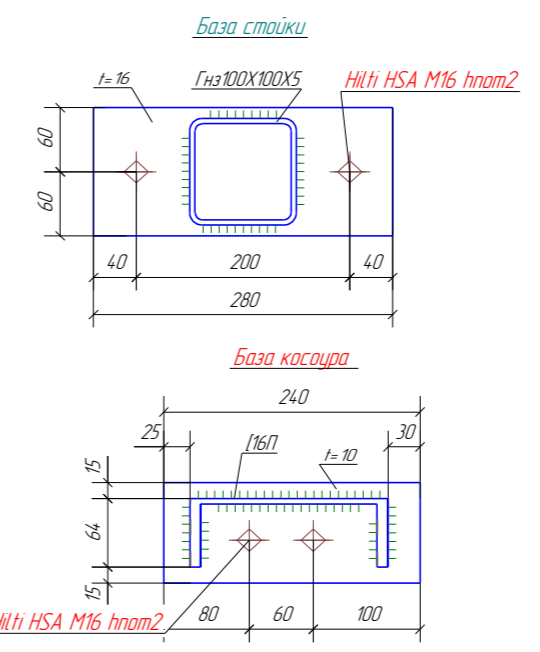
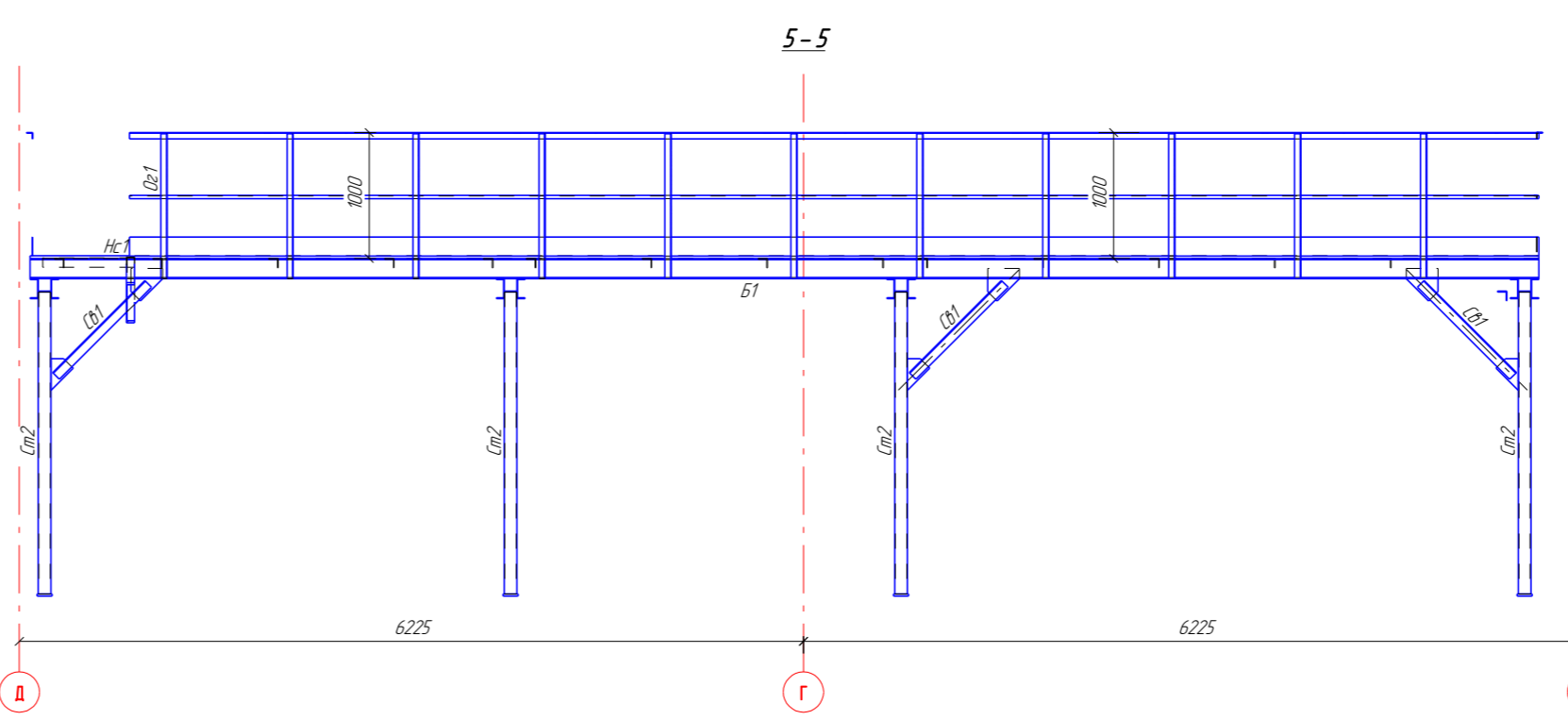
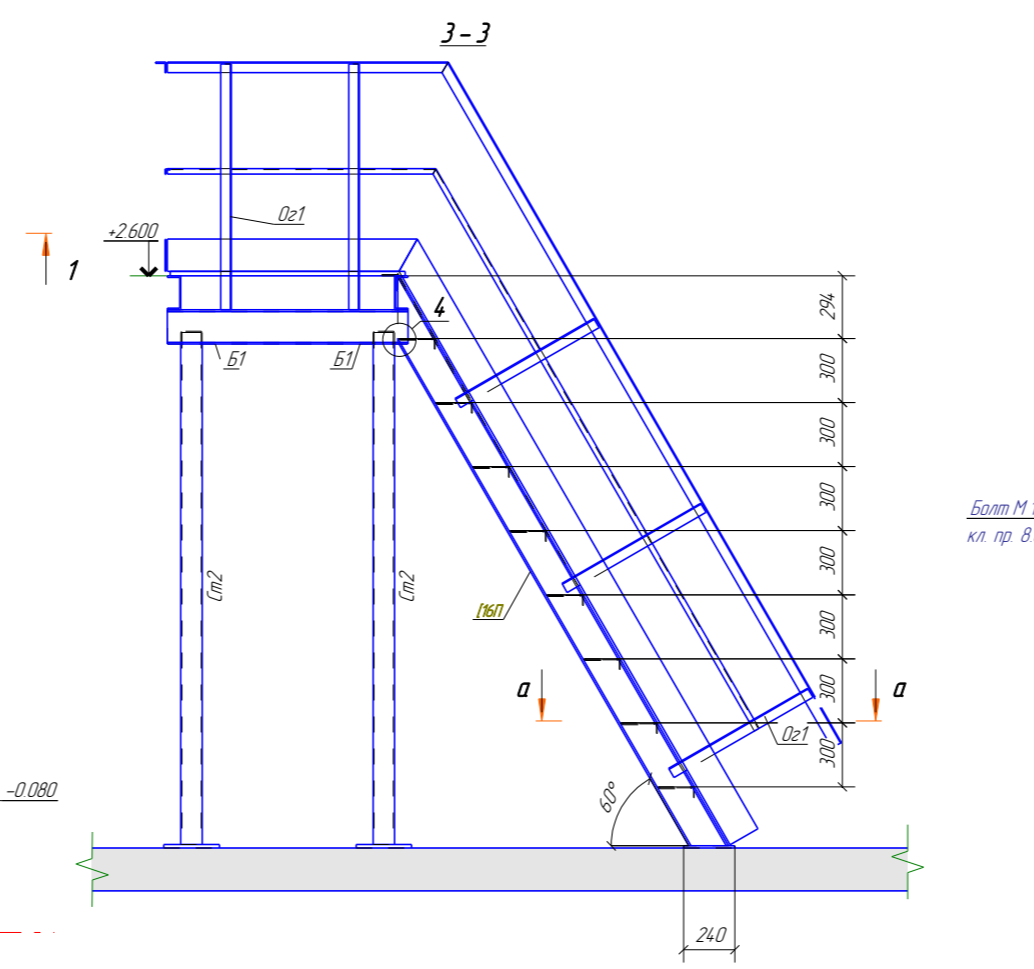
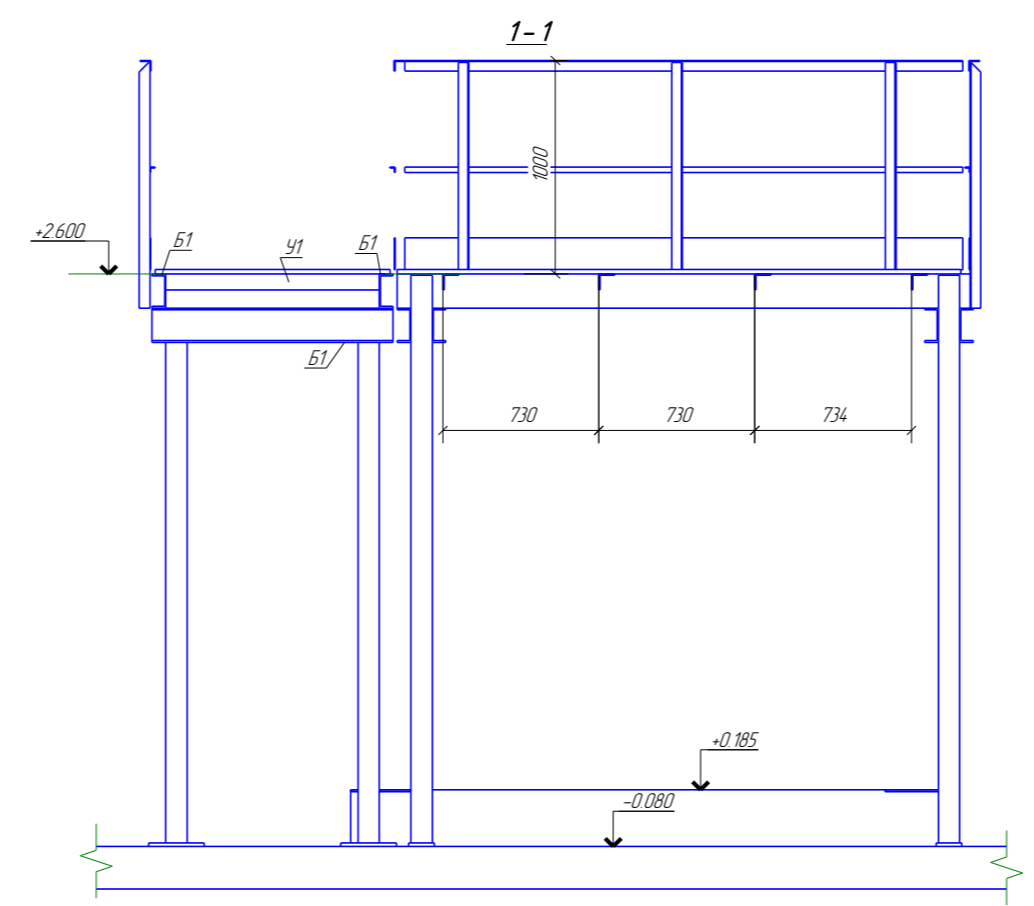
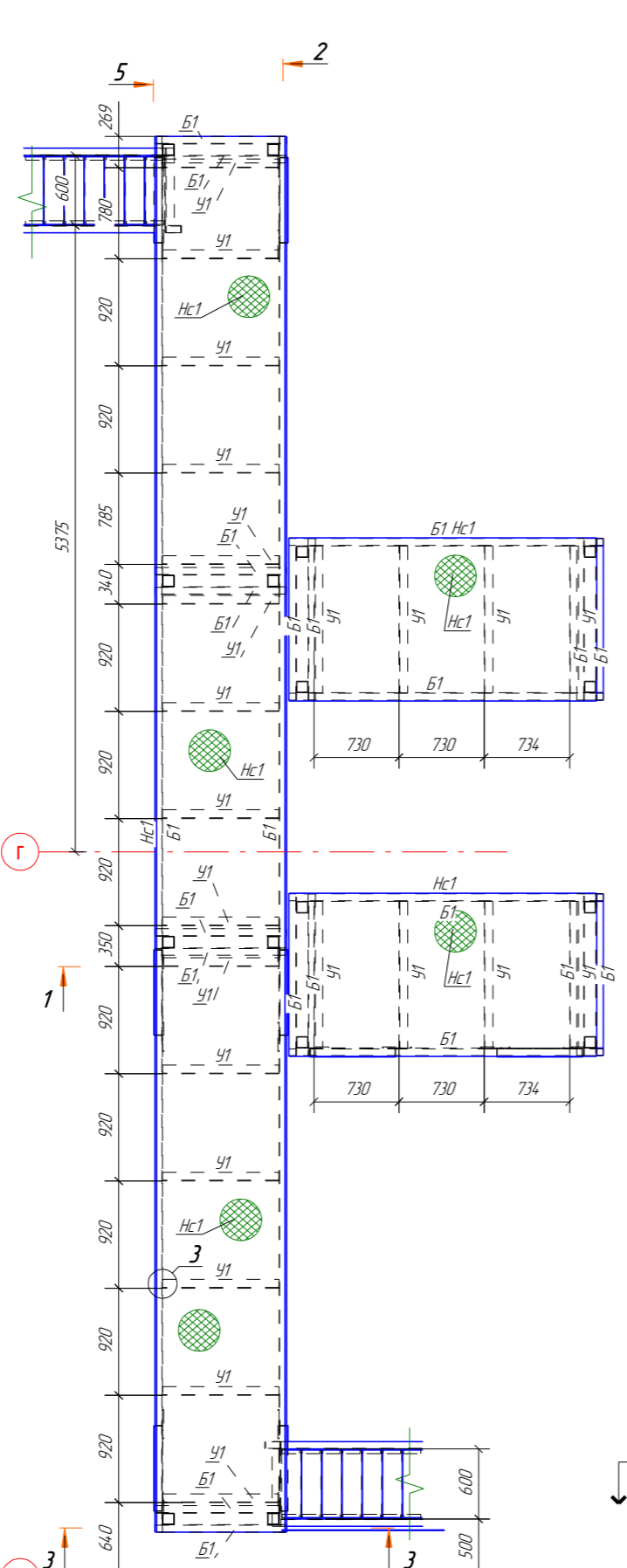
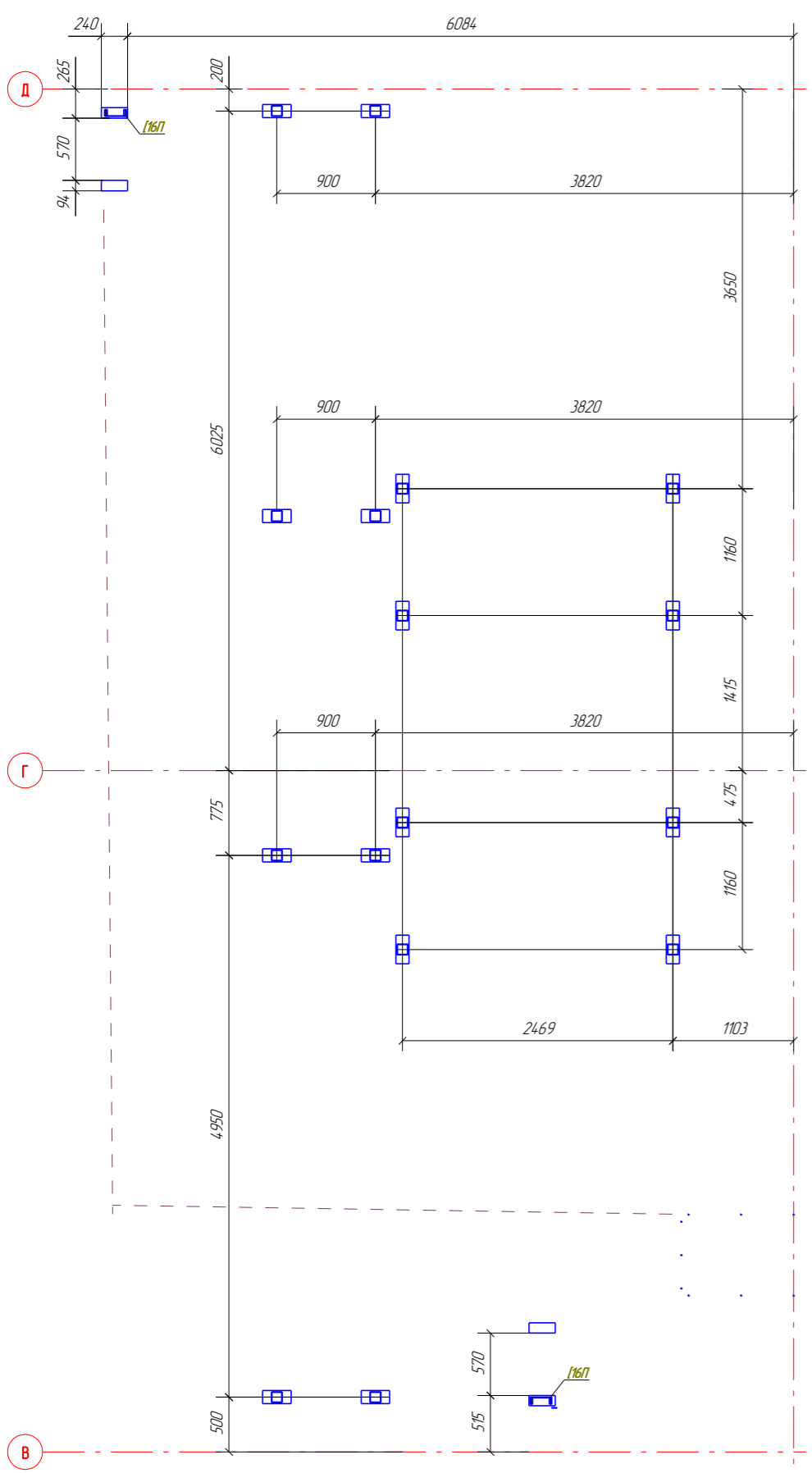
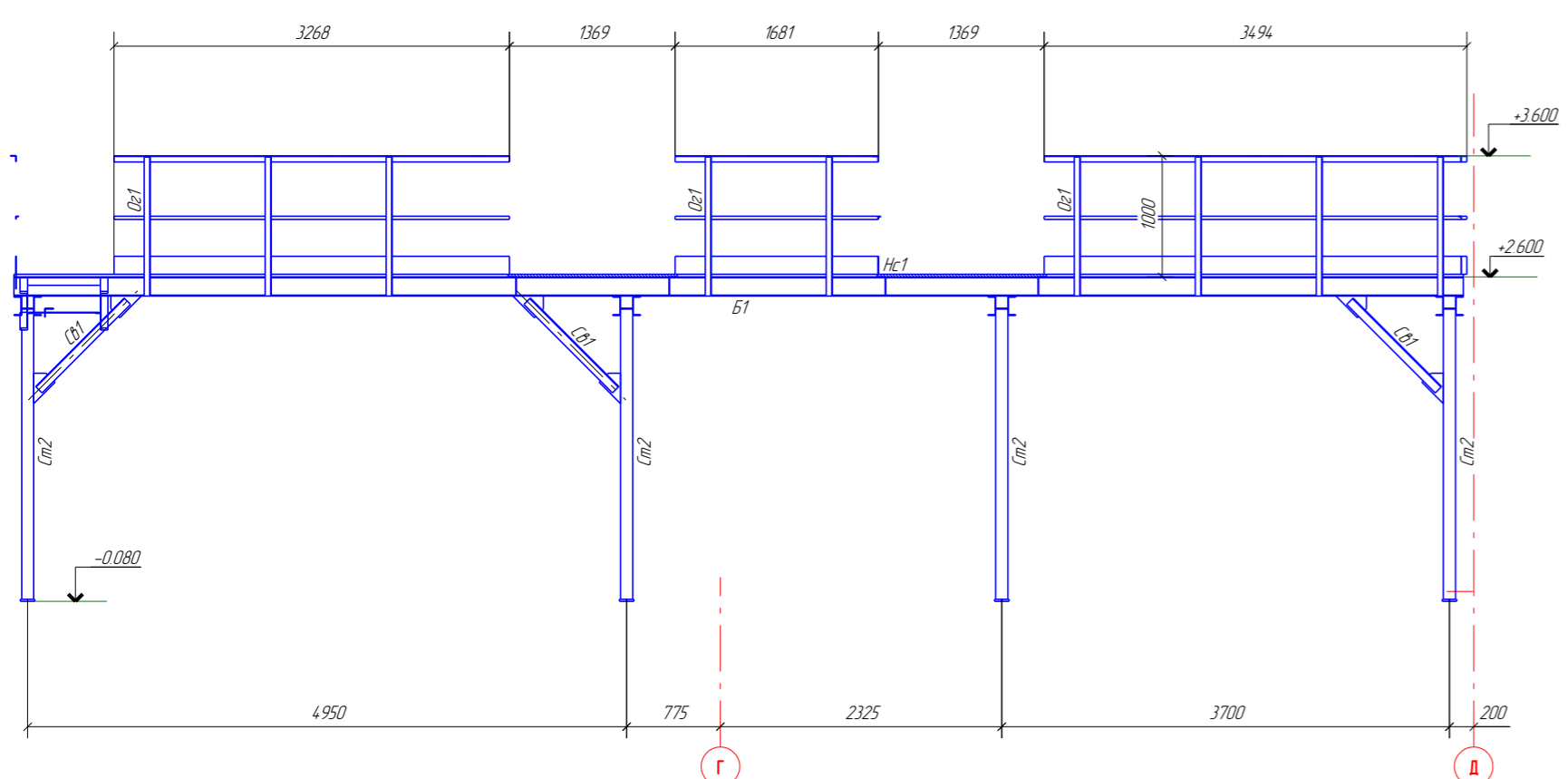
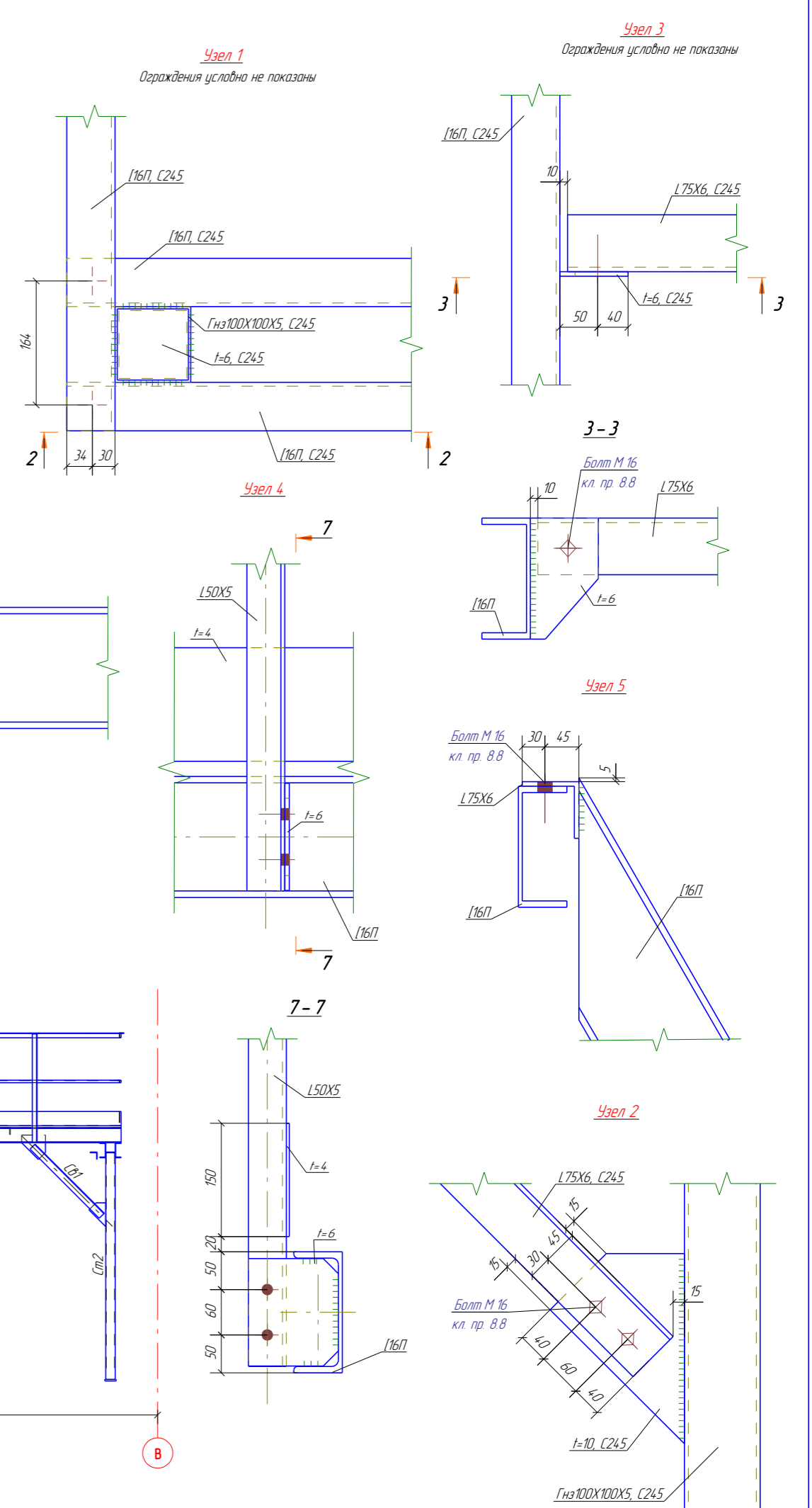


План на отм. 0.000

Площадка на отм. +2.34.0



Марка элемента	Сечение			Усилие для крепления			Марка металла	Примечание
	Эскиз	Поз.	Состав	Q, т	N, т	M, т*м		
B1			16П	-	-	-	C245	
Hc1			16П	-	-	-	C245	
OB			L40X4	-	-	-	C245	
OB1			L75X6	-	-	-	C245	
Y1			L75X6	-	-	-	C245	
Cm2			Гнз100X100X5	-	-	-	C245	
л			Гнз100X100X4	±0,2	-	+0,15	C245	
			L50X5				C245	
			L25X4				C245	
Oz1			4x150				C245	



Изм.						№			Дата			Лист		
Изм.	Колуч.	Лист	ИР/жк	Подп.	Дата	№	ИР/жк	Подп.	Дата	№	ИР/жк	Подп.	Дата	
Г/ИП			Пример											
Проектировщик			Пример											
Разработчик			Пример											
Н.Контроль			Пример											

Здание котельной с дымовой трубой		
Пример	Стр. 26	Лист 26
Площадка		

Имя проекта: BIM ПРОЕКТ