

Ведомость арматуры

Поз	Эскиз	Поз	Эскиз
26		72	
50		73	
51		74	
54		75	
55		76	
67		77	
68		409	
69		414	
70		415	
71			

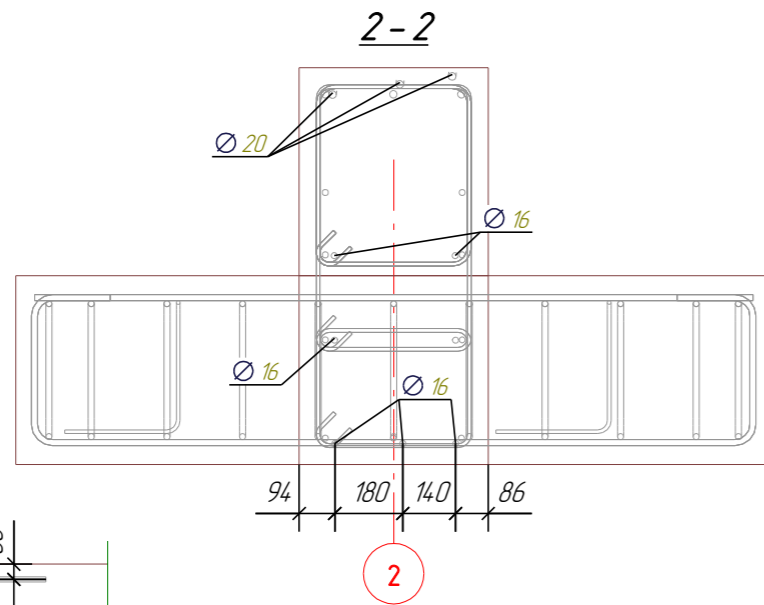
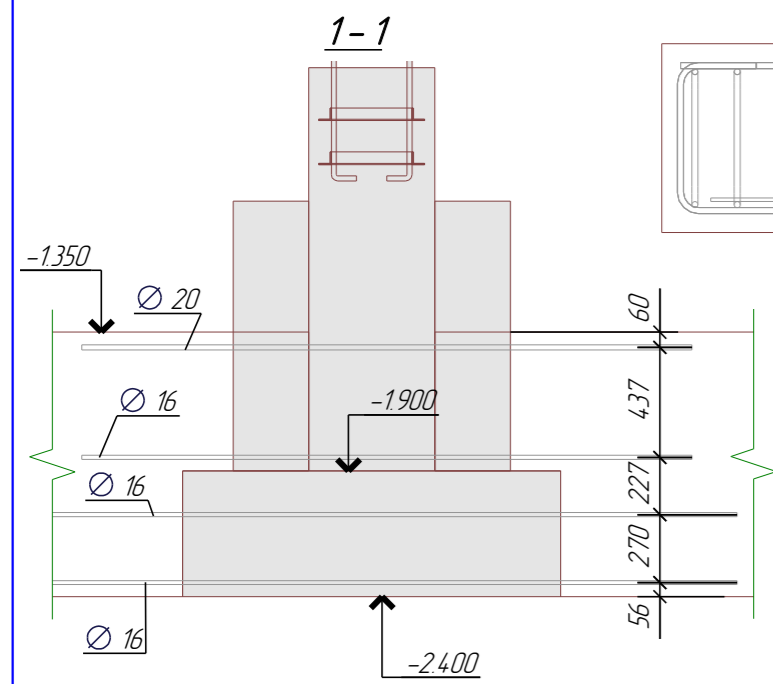
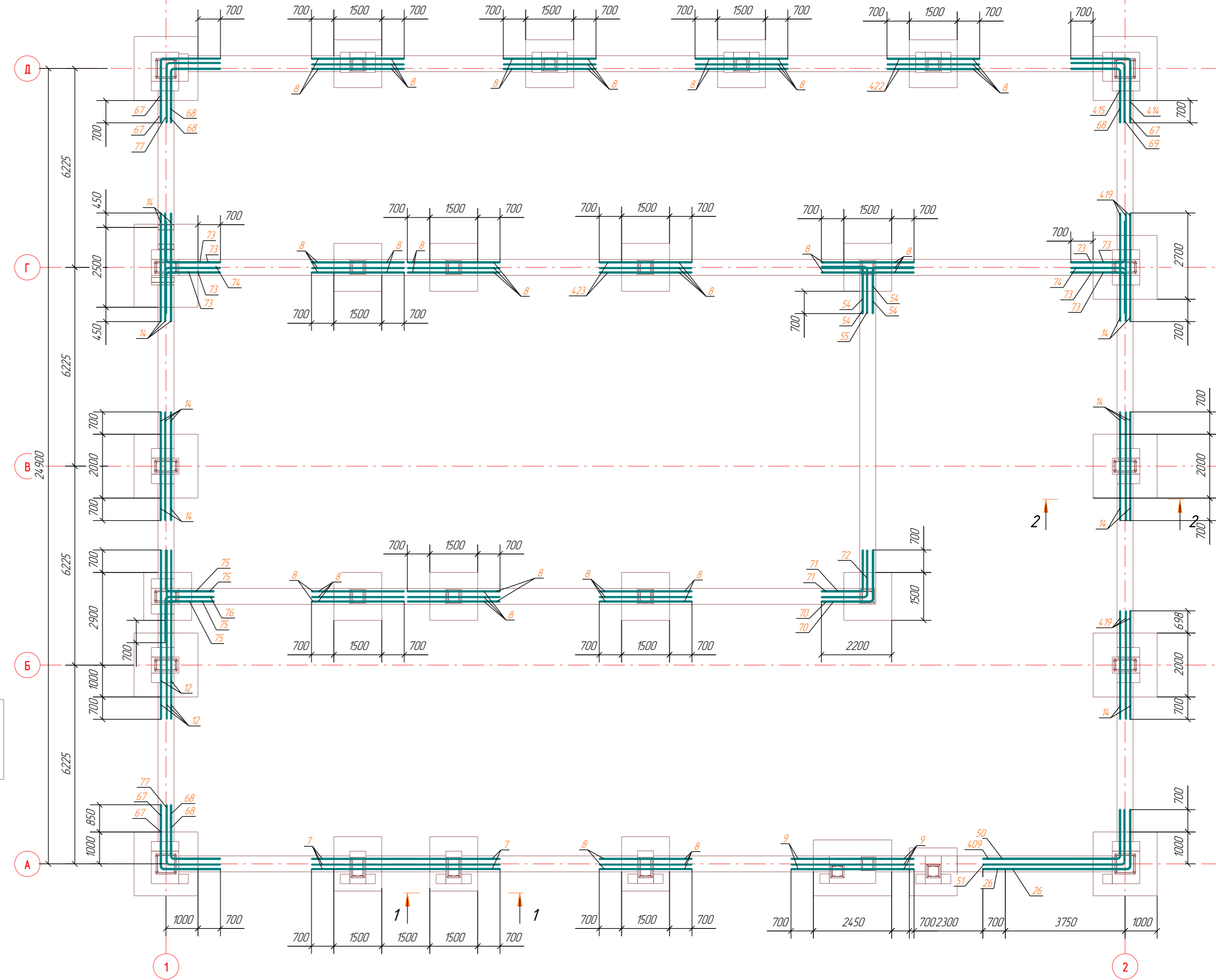


Схема расположения выпусков для фундаментных балок в уровне подошвы



Спецификация

Поз	Обозначение	Наименование	Кол.	Масса ед. кз	Примечание
7	ГОСТ P 52544-2006	Ø 16 A500C, L = 5900 мм	5	9.31	46.5
8	ГОСТ P 52544-2006	Ø 16 A500C, L = 2900 мм	56	4.58	256.4
9	ГОСТ P 52544-2006	Ø 16 A500C, L = 3850 мм	5	6.08	30.4
12	ГОСТ P 52544-2006	Ø 16 A500C, L = 5300 мм	5	8.36	41.8
14	ГОСТ P 52544-2006	Ø 16 A500C, L = 3400 мм	19	5.37	101.8
26	ГОСТ P 52544-2006	Ø 20 A500C, L = 6430 мм	2	15.86	31.8
50	ГОСТ P 52544-2006	Ø 20 A500C, L = 5790 мм	1	14.28	14.3
51	ГОСТ P 52544-2006	Ø 20 A500C, L = 6110 мм	1	15.07	15.1
54	ГОСТ P 52544-2006	Ø 20 A500C, L = 2690 мм	4	6.63	26.4
55	ГОСТ P 52544-2006	Ø 20 A500C, L = 2850 мм	1	7.03	7.0
67	ГОСТ P 52544-2006	Ø 20 A500C, L = 3830 мм	5	9.45	47.5
68	ГОСТ P 52544-2006	Ø 20 A500C, L = 3190 мм	5	7.87	39.5
69	ГОСТ P 52544-2006	Ø 20 A500C, L = 3510 мм	1	8.66	8.7
70	ГОСТ P 52544-2006	Ø 20 A500C, L = 3180 мм	2	7.84	15.6

Поз	Обозначение	Наименование	Кол.	Масса ед. кз	Примечание
71	ГОСТ P 52544-2006	Ø 20 A500C, L = 2540 мм	2	6.26	12.6
72	ГОСТ P 52544-2006	Ø 20 A500C, L = 2860 мм	1	7.05	7.1
73	ГОСТ P 52544-2006	Ø 20 A500C, L = 2950 мм	8	7.28	58.4
74	ГОСТ P 52544-2006	Ø 20 A500C, L = 3100 мм	2	7.64	15.2
75	ГОСТ P 52544-2006	Ø 20 A500C, L = 2750 мм	4	6.78	27.2
76	ГОСТ P 52544-2006	Ø 20 A500C, L = 2900 мм	1	7.15	7.2
77	ГОСТ P 52544-2006	Ø 20 A500C, L = 3510 мм	2	8.66	17.4
409	ГОСТ P 52544-2006	Ø 20 A500C, L = 5790 мм	1	14.28	14.3
414	ГОСТ P 52544-2006	Ø 20 A500C, L = 3830 мм	1	9.45	9.5
415	ГОСТ P 52544-2006	Ø 20 A500C, L = 3190 мм	1	7.87	7.9
419	ГОСТ P 52544-2006	Ø 16 A500C, L = 3390 мм	6	5.35	32.2
422	ГОСТ P 52544-2006	Ø 16 A500C, L = 2900 мм	2	4.58	9.2
423	ГОСТ P 52544-2006	Ø 16 A500C, L = 2890 мм	2	4.56	9.1

Итого: КЗ

					Номер проекта		
					Здание котельной с дымовой трубой		
					Пример		
Изм.	Кол.уч.	Лист	№ док.	Подп.	Дата		
			Пример			Р	7
Проверил			Пример				
Разработал			Пример				
Н.Контроль			Пример				
					e-mail: info@tkbm.ru		
					ВМ ПРОЕКТ		

Схема расположения выпусков для фундаментных балок в уровне подошвы