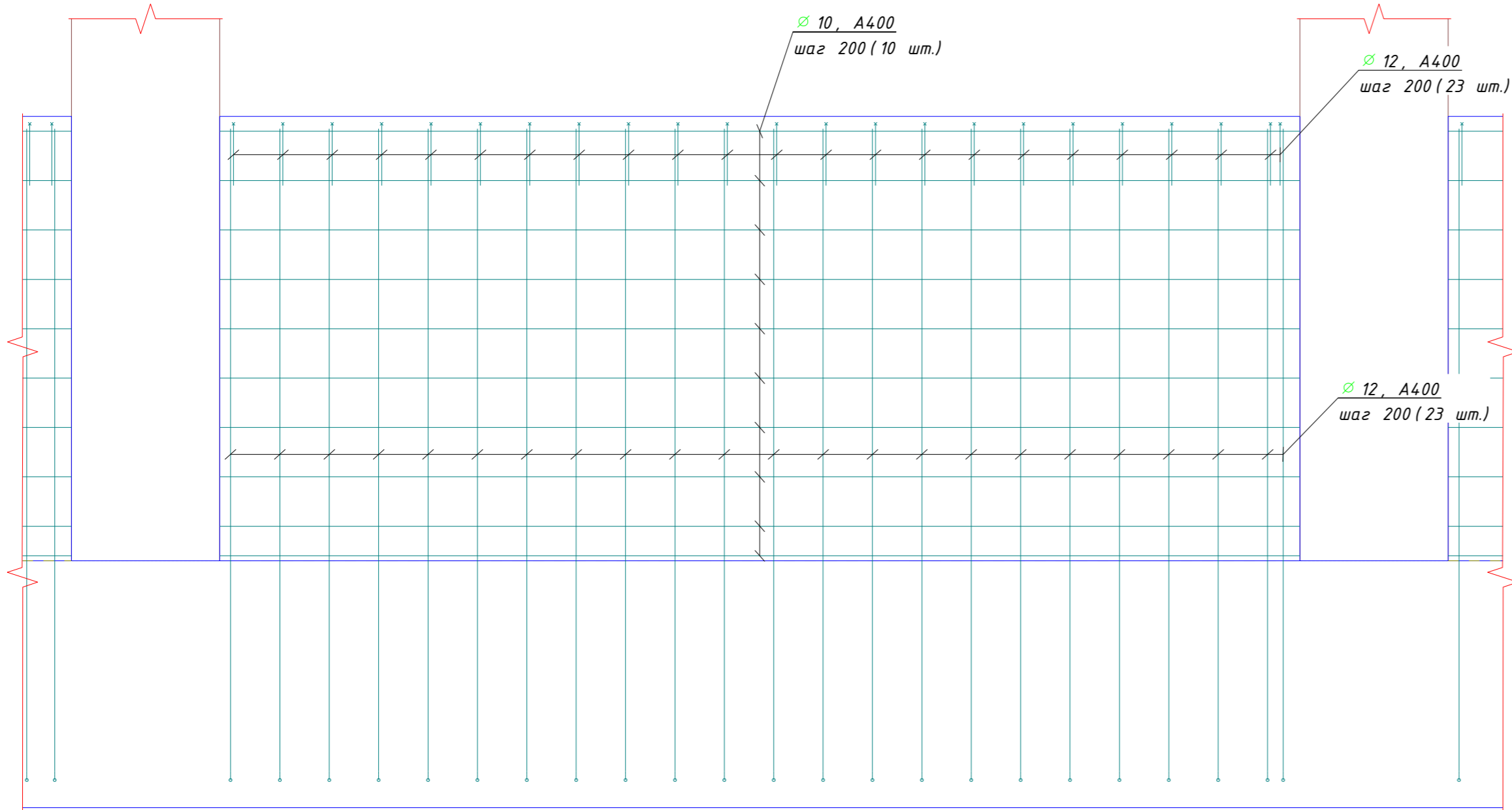
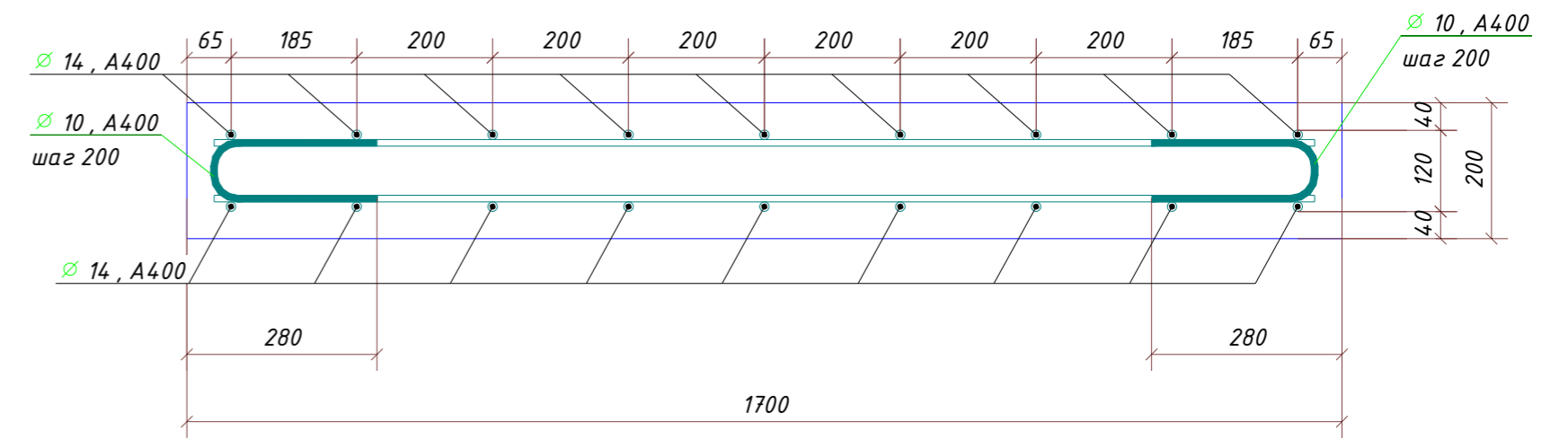


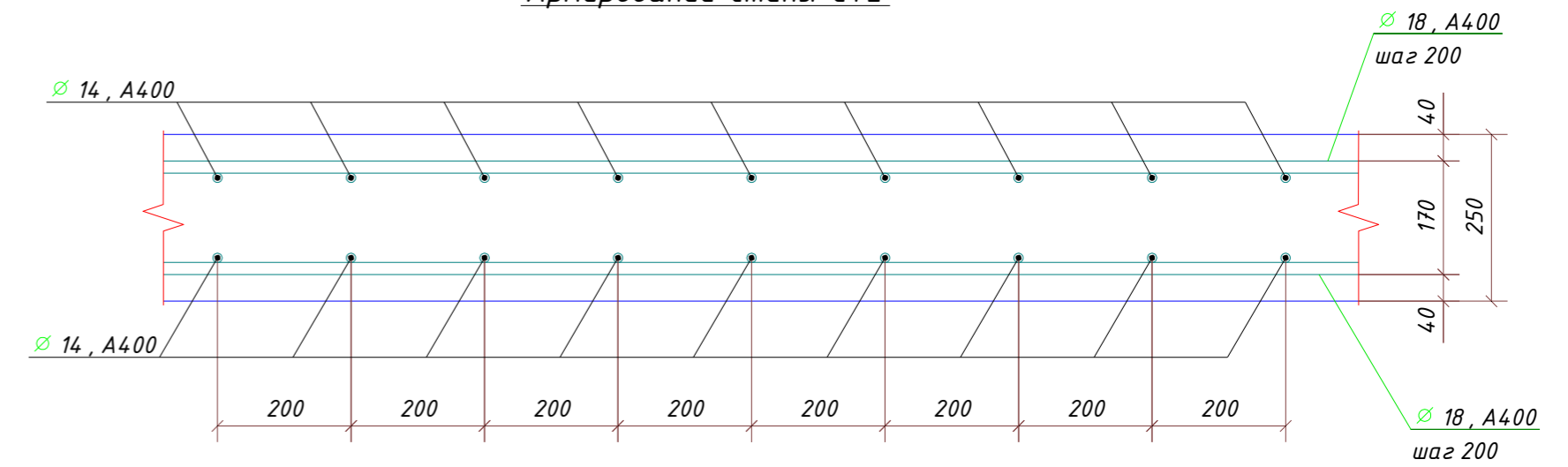
Армирование цокольной панели ЦП



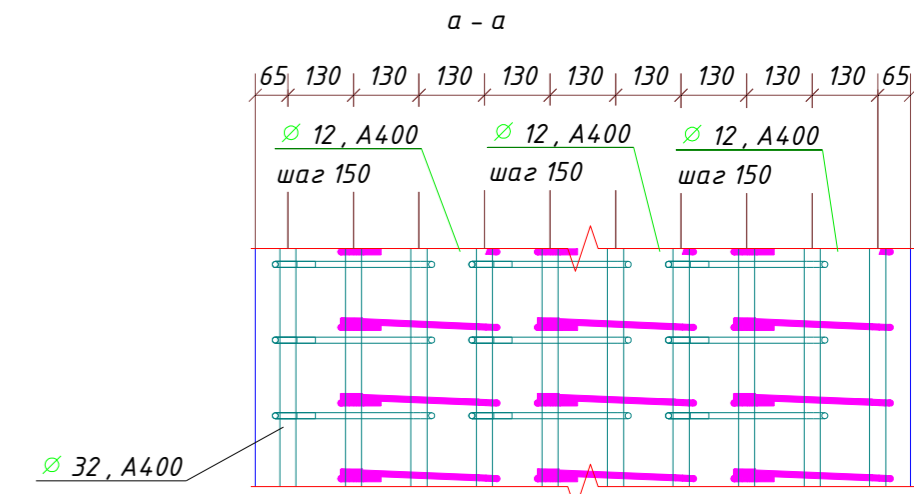
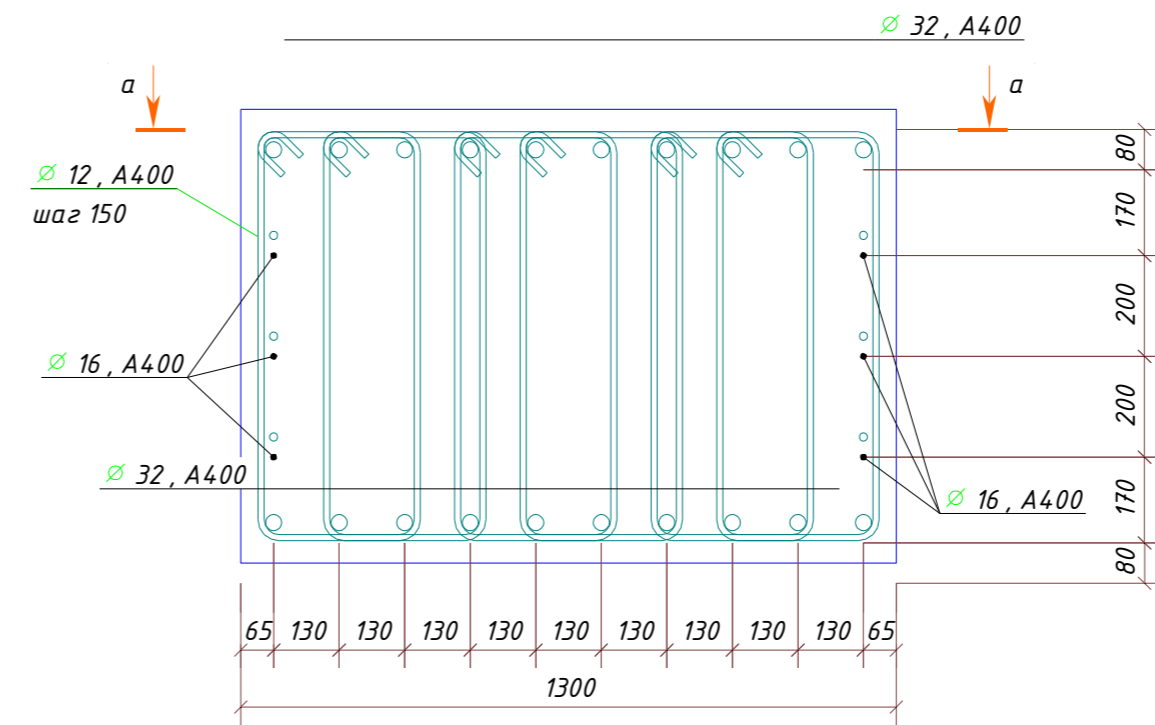
Армирование стены СТ1



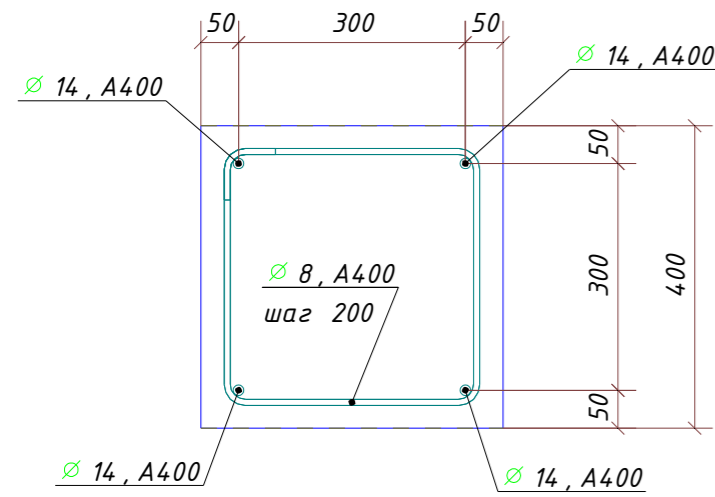
Армирование стены СТ2



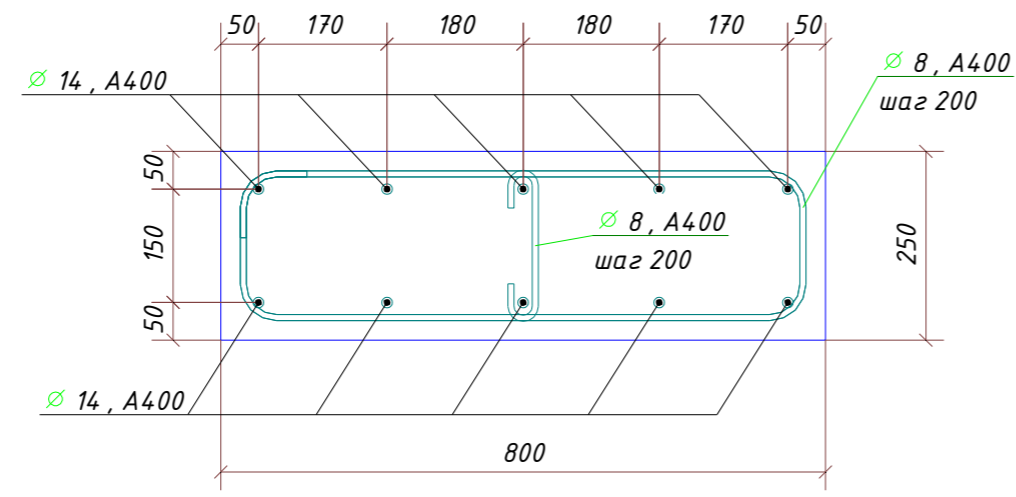
Армирование ригеля РГ1



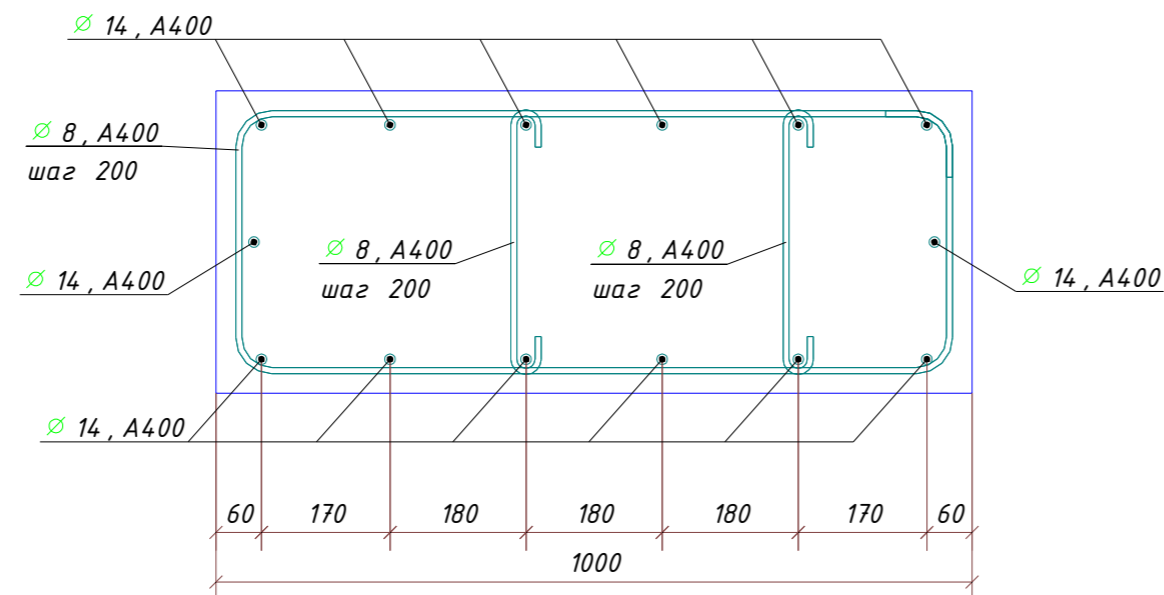
Армирование колонны КМ1



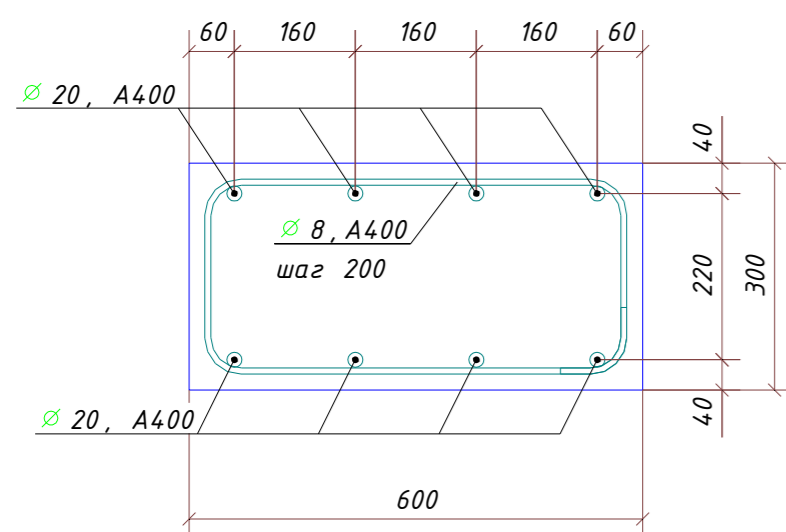
Армирование колонны КМ3



Армирование колонны КМ4



Армирование колонны КМ2



						Номер проекта		
						Проектирование остановочного пункта		
						Пример		
Изм.	Колуч.	Лист	№ док.	Подп.	Дата	Стадия	Лист	Листов
			Пример					
			Пример					
			Пример					
			Пример					
						e-mail: info@tkbit.ru тел: +7(999)768-76-40		
						ВМ ПРОЕКТ		

Инд. № подл. Подп. и дата. Взам. инв. №