

Балочная клетка на отм. -0.300 и -0.440

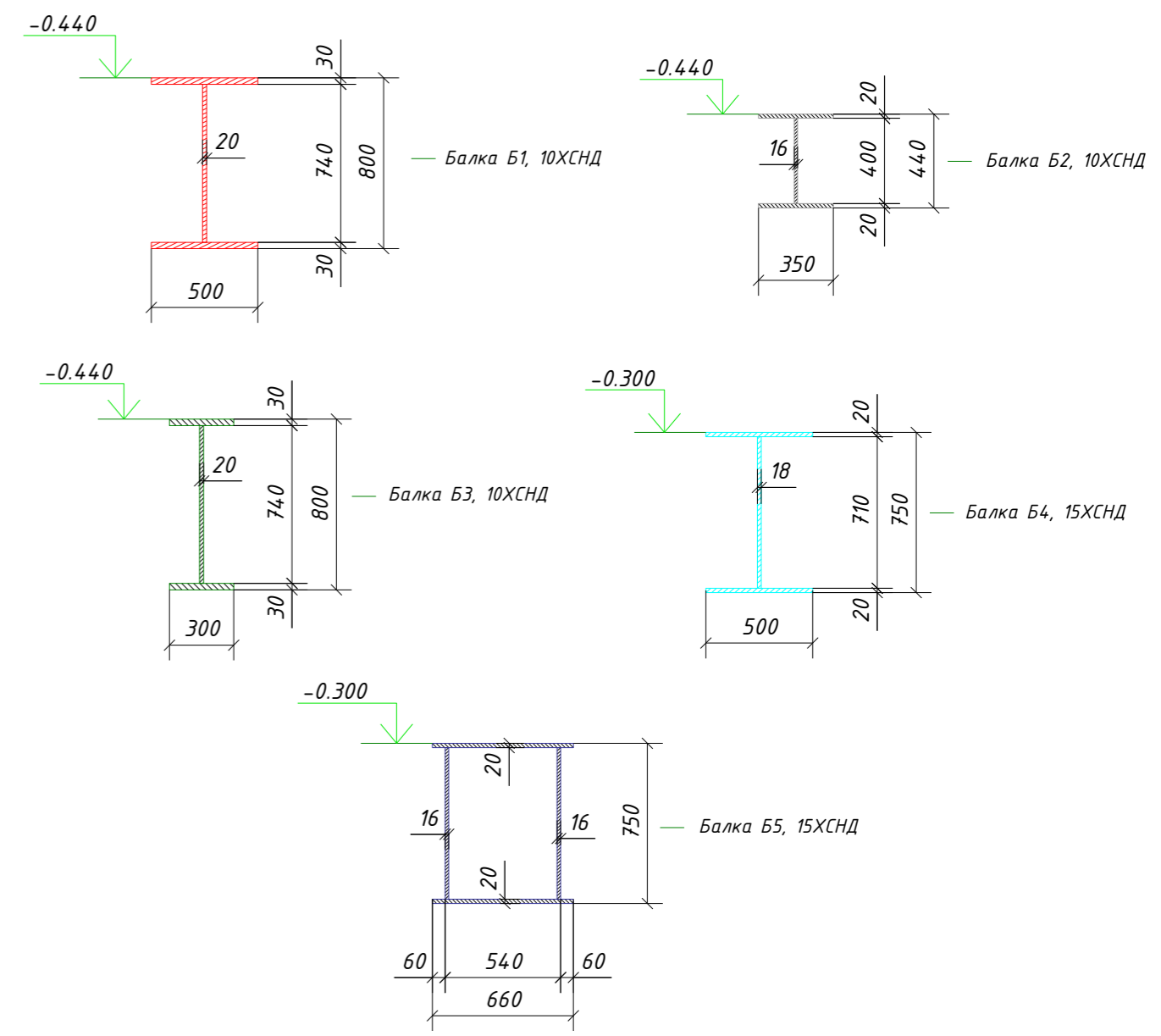
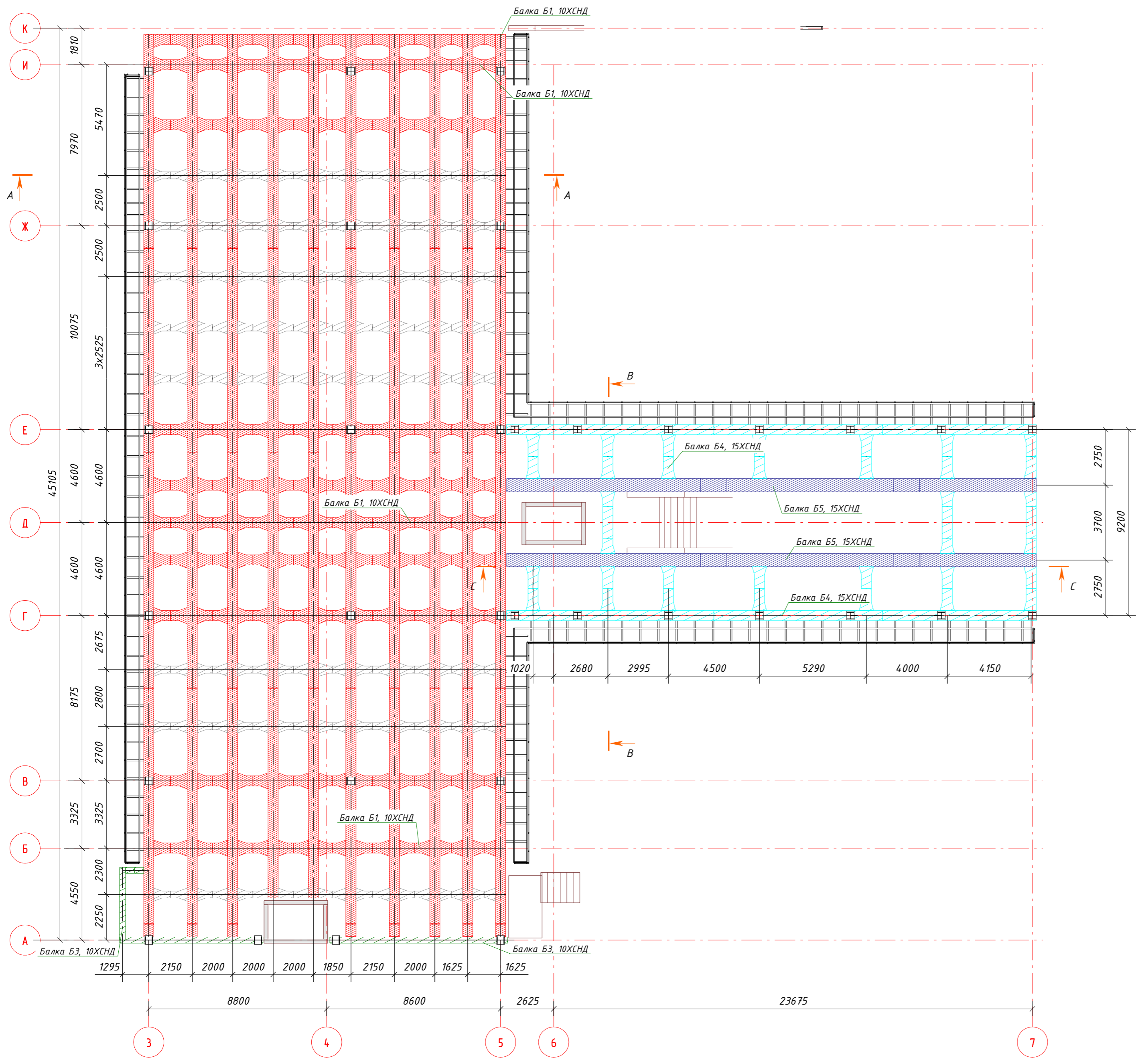


Схема прогибов главных балок конкурса

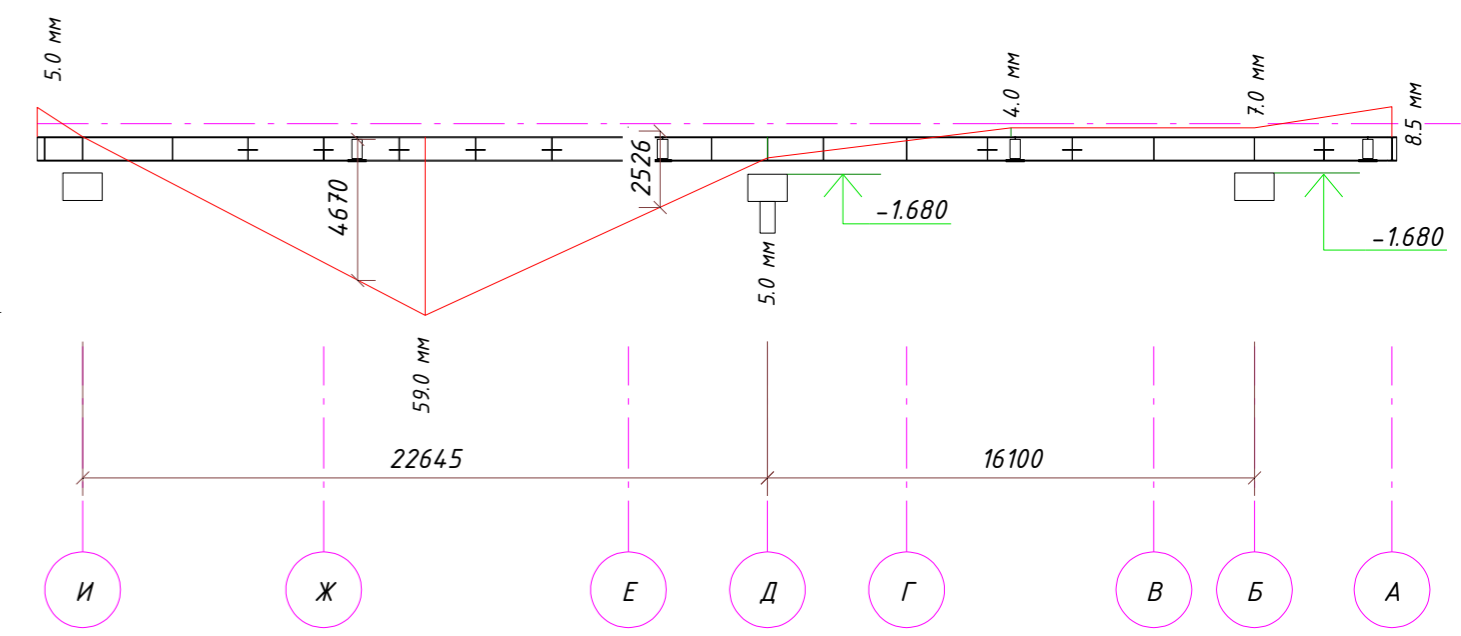
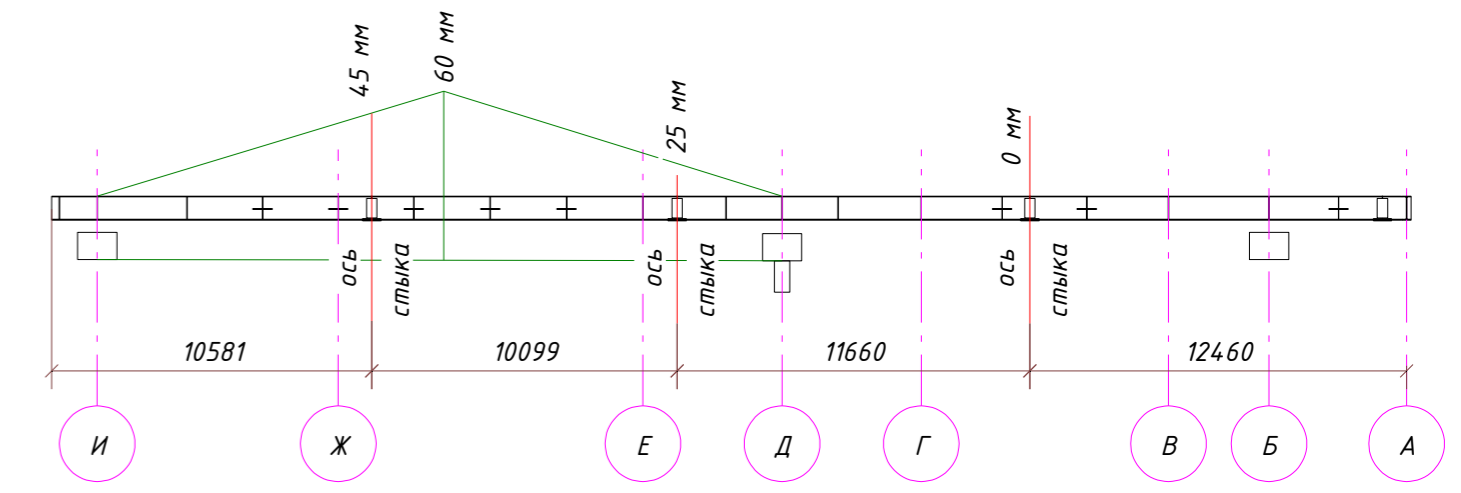


Схема строительного подъема главных балок конкурса



Изм. № подл. Подп. и дата. Взам. инв. №

					Номер проекта			
					Проектирование остановочного пункта			
					Пример			
Изм.	Колуч.	Лист	№ док.	Подп.	Дата	Стадия	Лист	Листов
Проверил	Пример	Пример						
Разработал	Пример							
Н.Контроль	Пример							
						e-mail: info@tkbit.ru тел: +7(999)768-76-40 ВМ ПРОЕКТ		